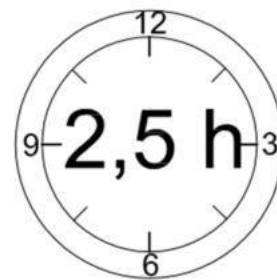
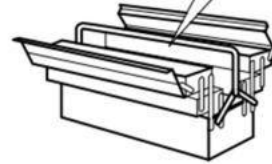
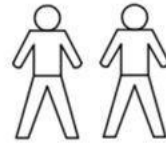
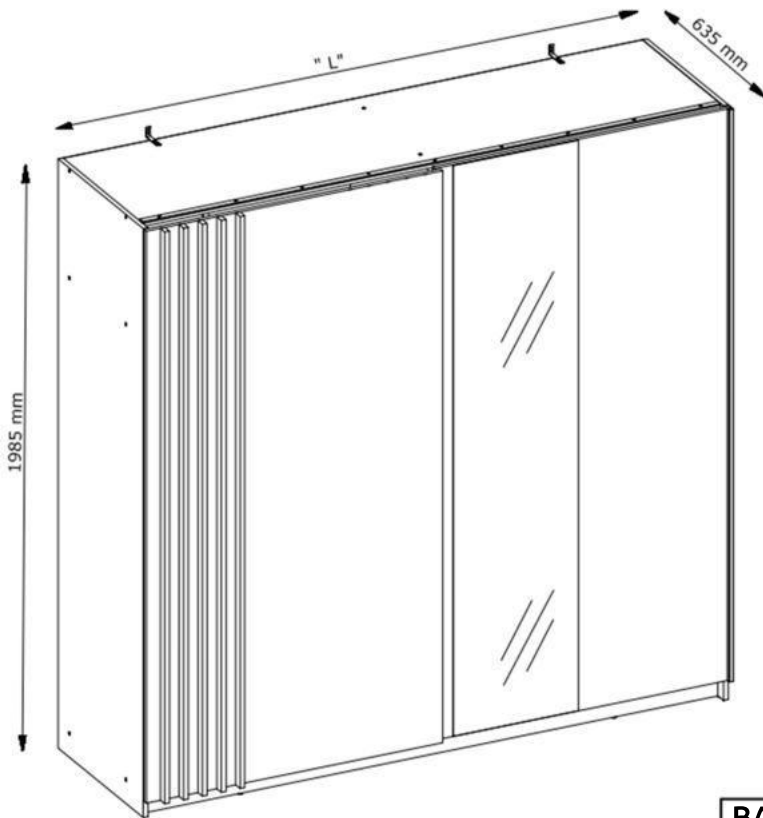


BAJADERO



	L	H	D
BAJADERO TYP 1	1500mm	1985mm	635mm
BAJADERO TYP 2	2000mm	1985mm	635mm

CZ Montážní návod
Skříň

SK Návod na montáž
Skríňa

HR Upute za instalaciju
Ormar

HU Szerelési útmutató
Szekrény

RO Instrucțiuni de montaj
Dulap

SI Navodila za vgradnjo
Omara

SK: Po cca 5 týždňoch dotiahnite skrutky, aby bola zaručená ich trvalá stabilita.

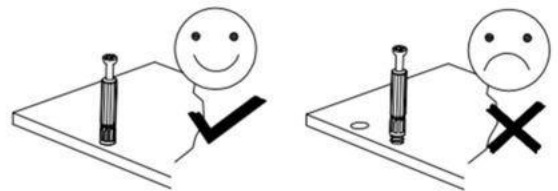
CZ: Dotáhněte všechny šrouby a nosné spojovací díly přibližně po 5 týdnech, aby se zaručila trvalá stabilita.

HU: Húzza utána - kb. 5 hét múlva - az összes csavart és a teherhordó összekötő-alkatrészeket abiztonság érdekében.

HR: Molim vas, nakon cca. 5 tjedana zategnite sve vijke i pričvršćivače. To će vam jamčiti trajnost i stabilnost priključaka.

RO: Pentru a asigura o stabilitate de durată, strângeți după cca. 5 săptămâni toate șuruburile, precumși toate elementele portante de legătură.

SI: Po približno 5 tednih zategnite vijake, da zagotovite njihovo trajno stabilnost.



SK: Na čistenie používajte len prachovku alebo zľahka navlhčenú utierku. Nepoužívajte žiadne drhnúce čistiace prostriedky.

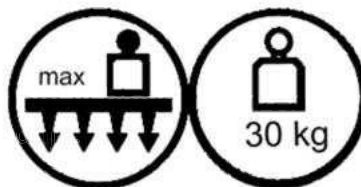
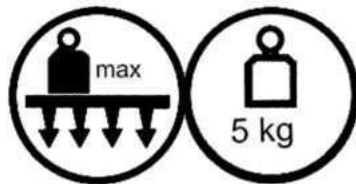
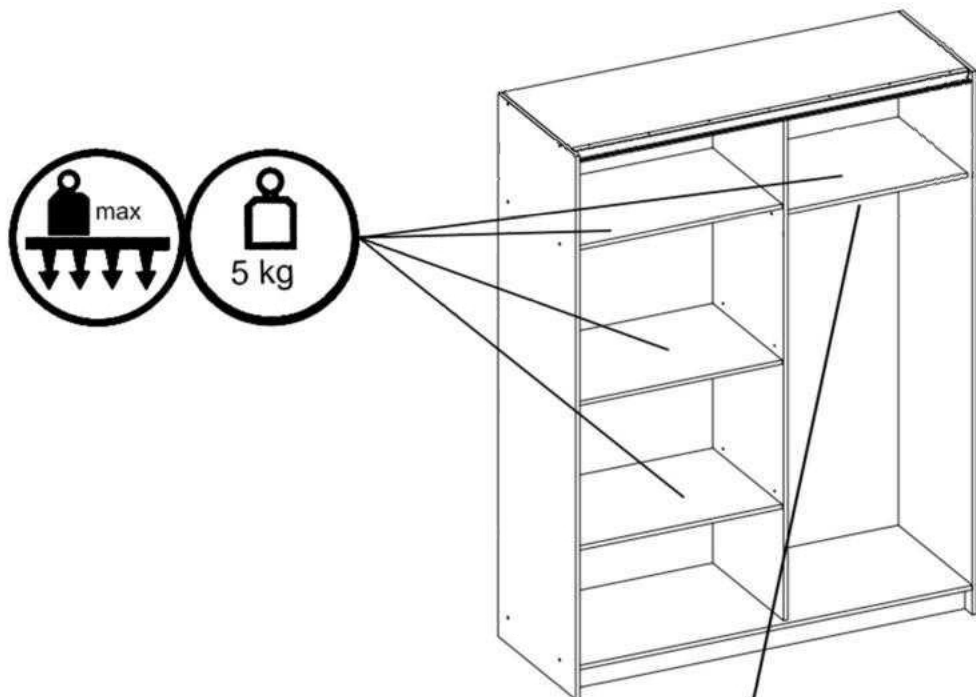
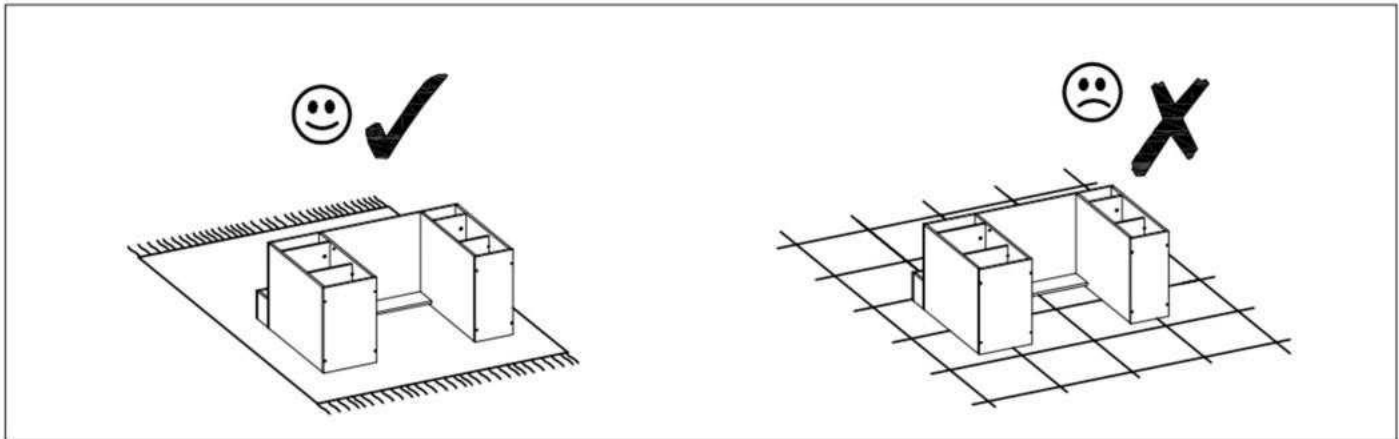
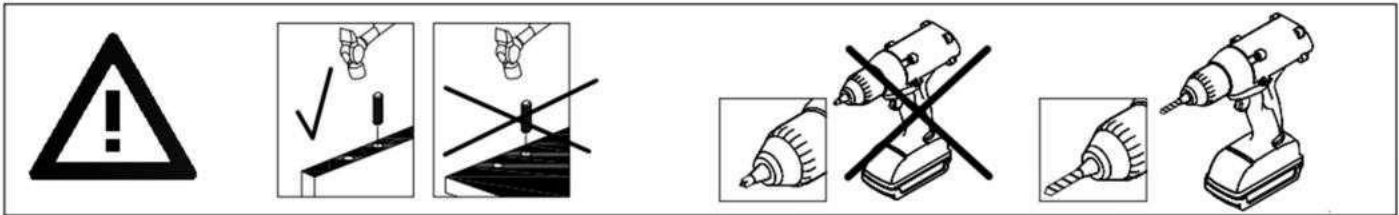
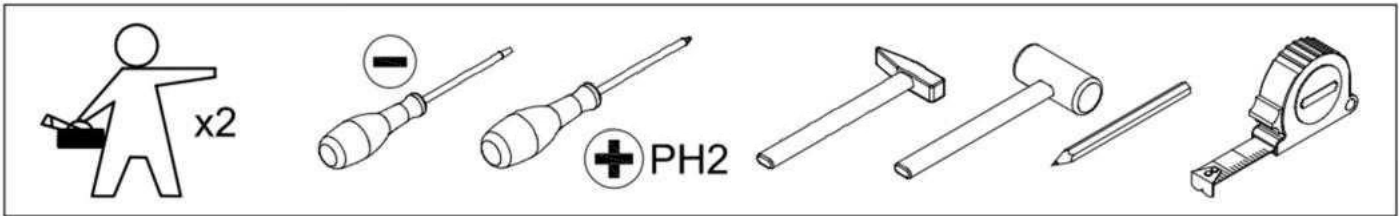
CZ: Čistěte prosím jen prachovkou nebo lehce navlhčeným hadrem. Nepoužívejte drhnutí čisticí prostředky.

HU: Kérjük, csak portöről kendővel vagy enyhén nedves ronggyal tisztítsa. Ne használjon dörzshatású tisztítószeret.

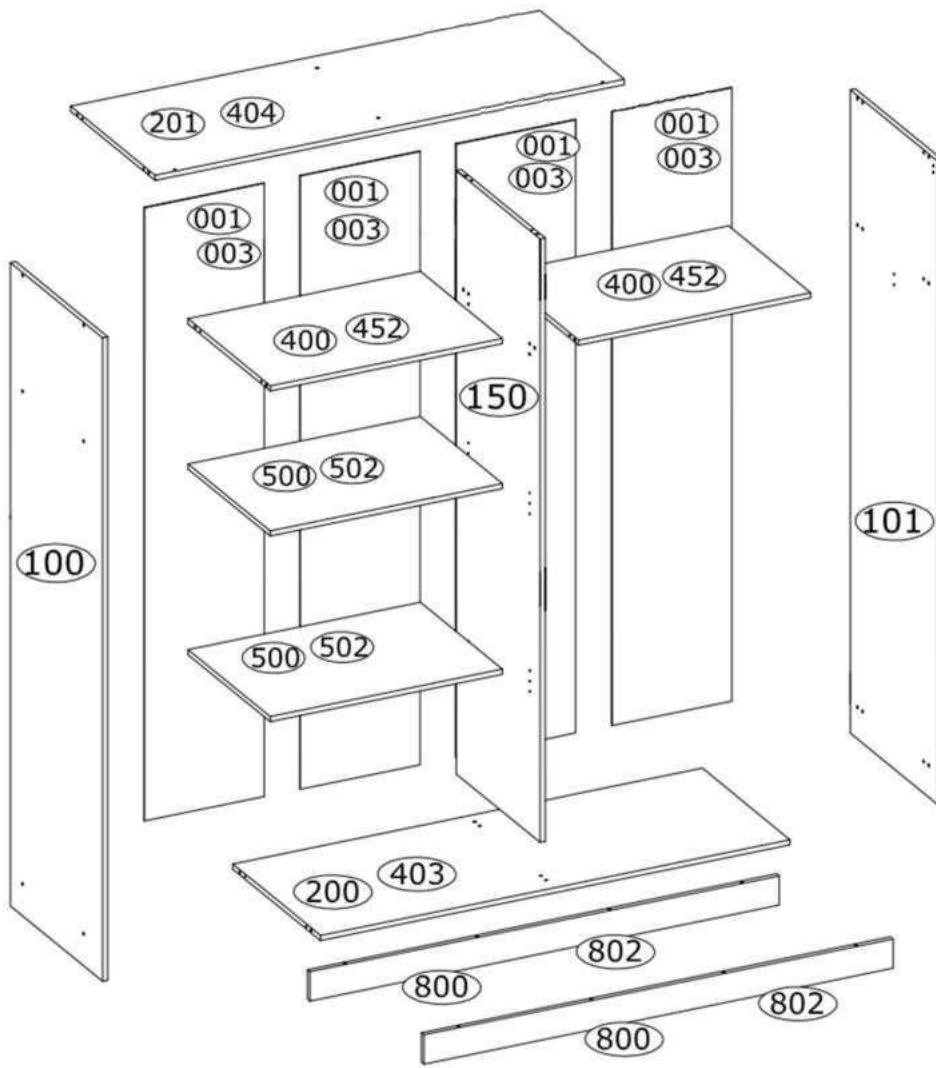
HR: Čišćenje treba obaviti samo krpom ili blago navlaženim ručnikom. Ne koristite sredstva za čišćenje ribanja.

RO: Vă rugăm să utilizați la curățare exclusiv o cârpă de șters praful sau o cârpă ușor umezită. Nu utilizați substanțe de curățat abrazive.

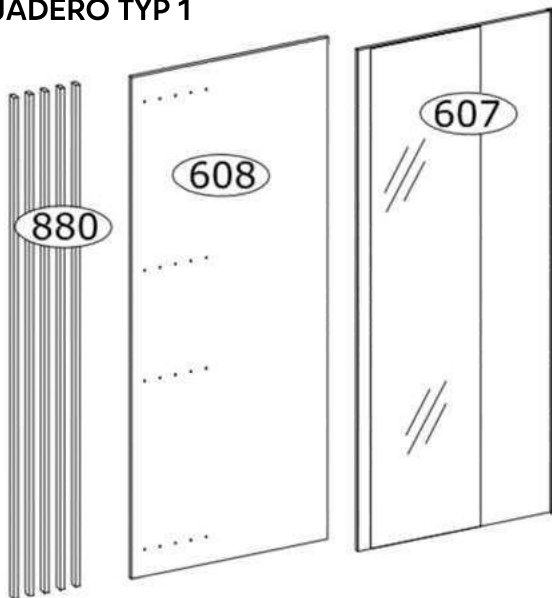
SI: Za čiščenje uporabljajte le krpo za prah ali rahlo navlaženo krpo. Ne uporabljajte čistil za čiščenje.



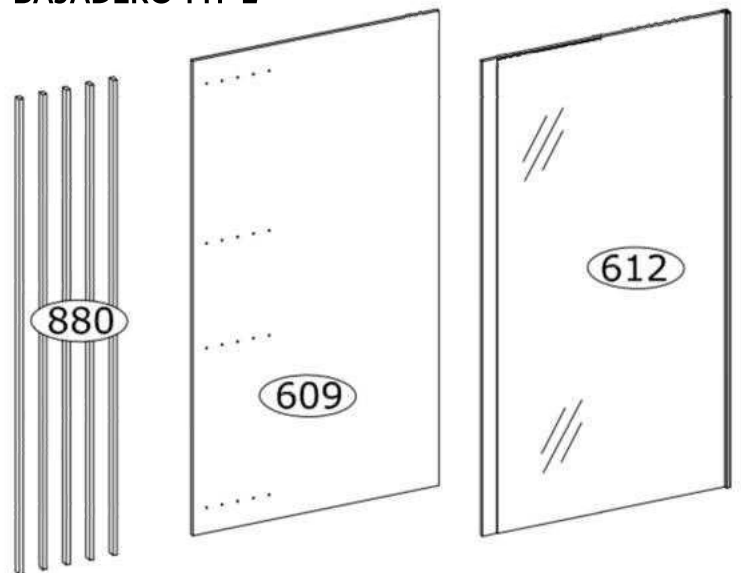
82251-10 (L-720 mm)
 44082-12 (L-968 mm)



BAJADERO TYP 1

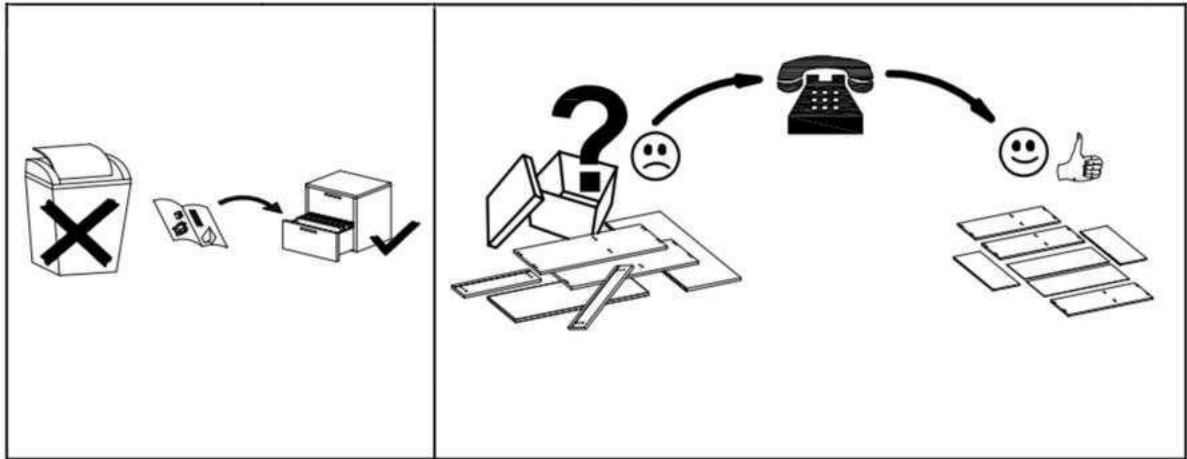
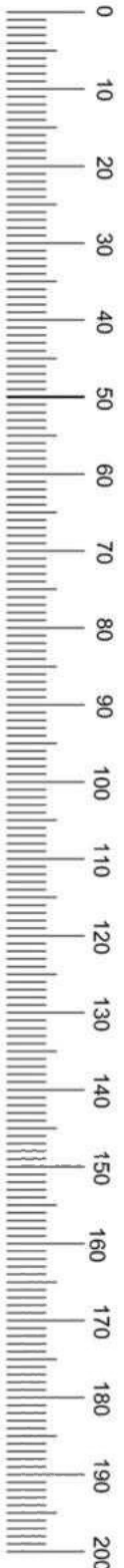
















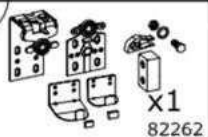



BAJADERO TYP 2

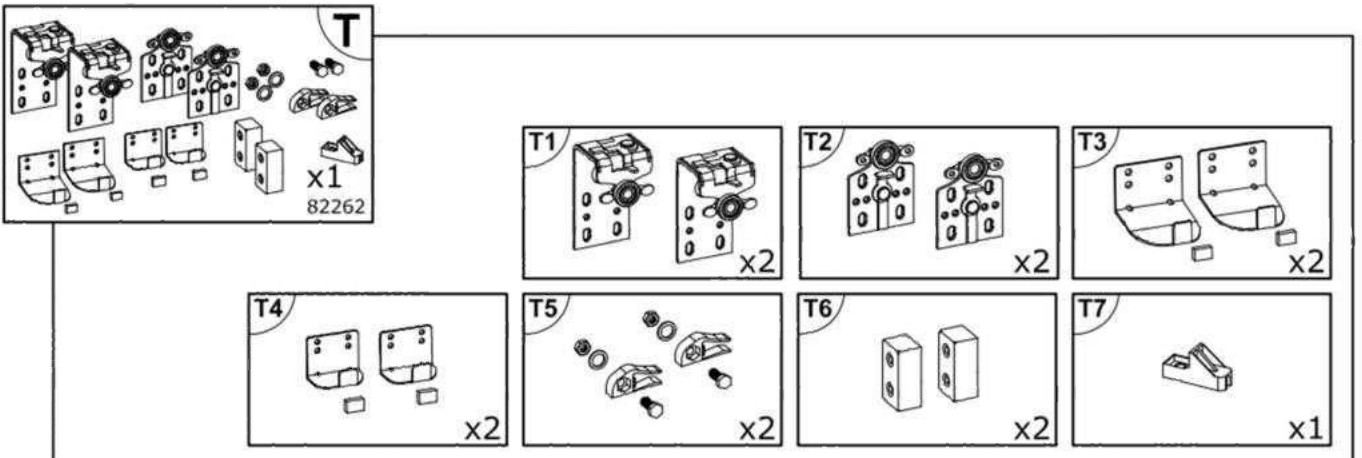


BAJADERO TYP 1	200	201	800	400
	500	001	607	608

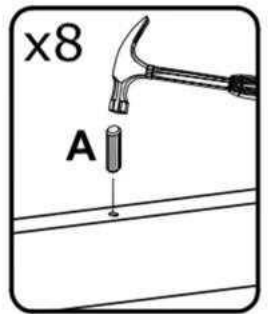
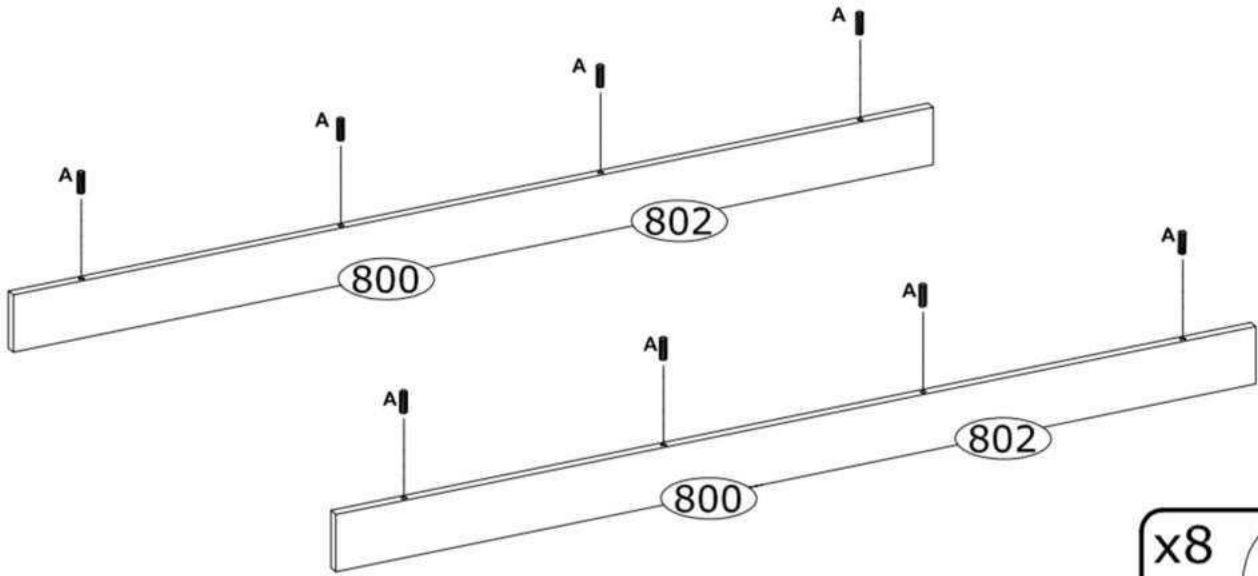
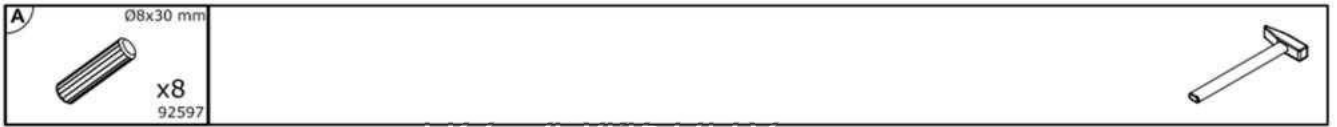
BAJADERO TYP 2	403	404	802	452
	502	003	609	612



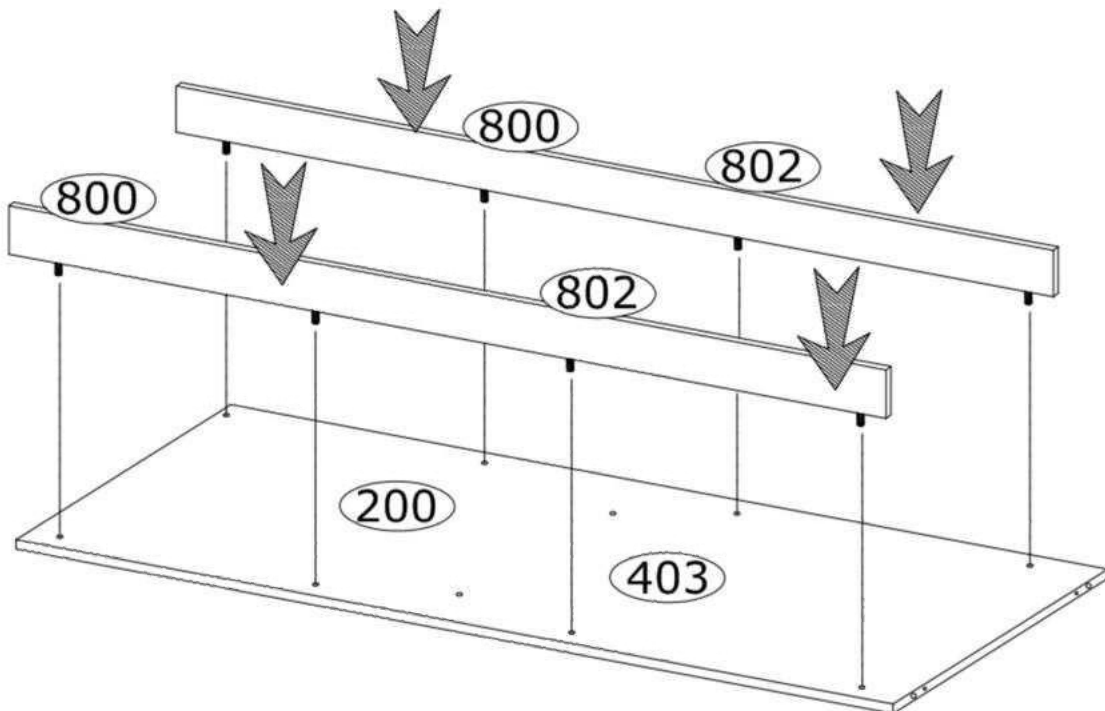
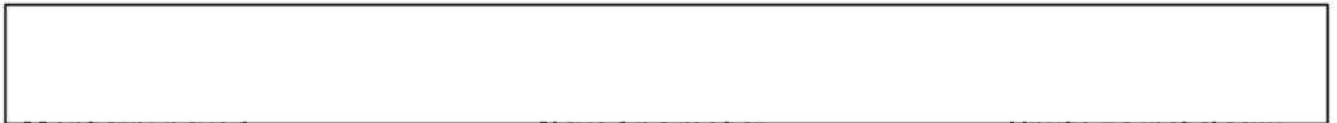
A Ø8x30 mm  x28 92597	B Ø6,4x50 mm  x20 3884	C Ø6,5 mm  x12 142717	D 4mm  x1 3984	E 1,2x20  x80 3975
F 40x40x15 mm  x4 3981	G  x8 70313	H 42x17x20 mm  x2 4069	J Ø3,0x13 mm  x12 3912	K Ø3,5x16 mm  x63 3918
L Ø3,5x25 mm  x4 3920	M 23x10 mm  x10 77793	N Ø5x16 mm  x8 4017	P 75x15x32 mm  x2 71900	R Ø4,0x25 mm  x20 145556
S  x1 TYP 1 82251-L-720mm TYP 2 44082-L-968mm	T  x1 82262	U L- 1857 mm  x2 199930	W L-1904 mm  x1 199958	X  x1 TYP 1 82259-L-1468mm TYP 2 83709-L-1968mm
Y  x1 TYP 1 82258 -L-1468mm TYP 2 83711 -L-1968mm				



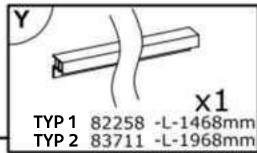
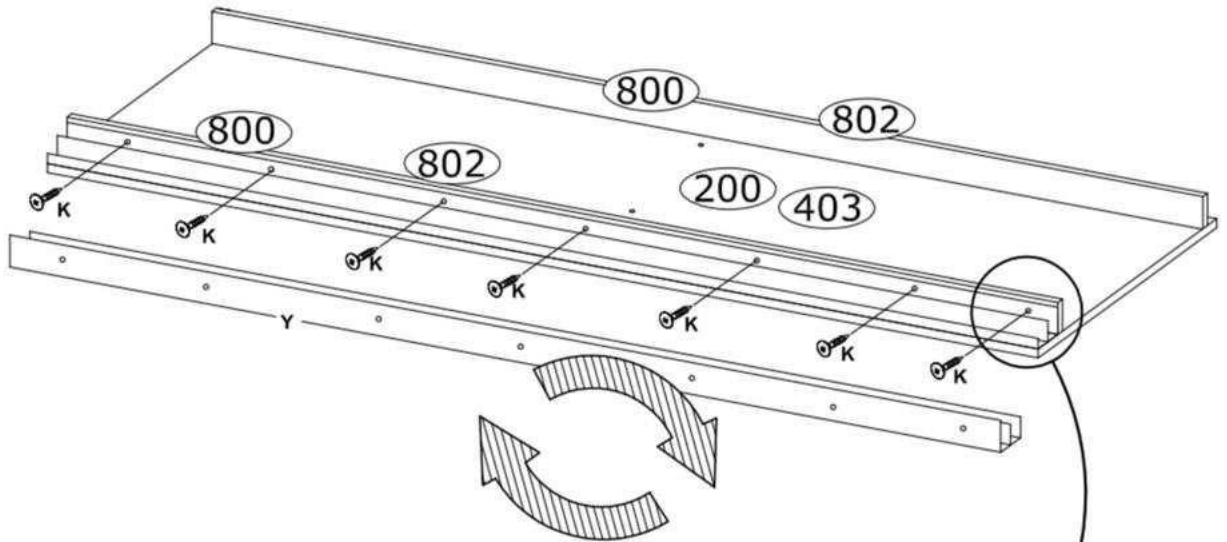
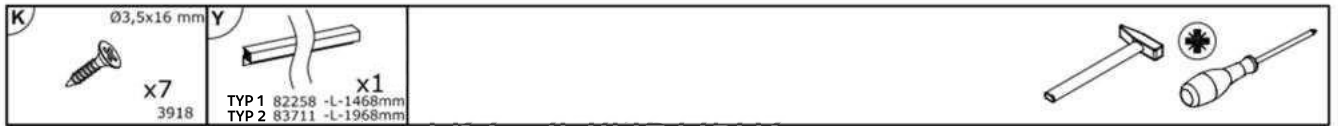
1.



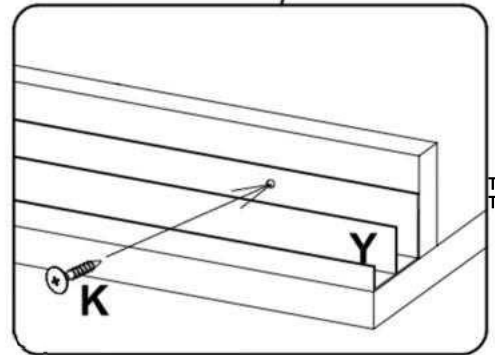
2.



3.

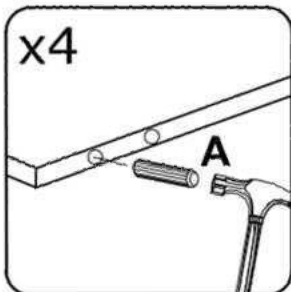
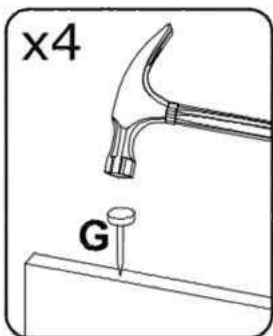
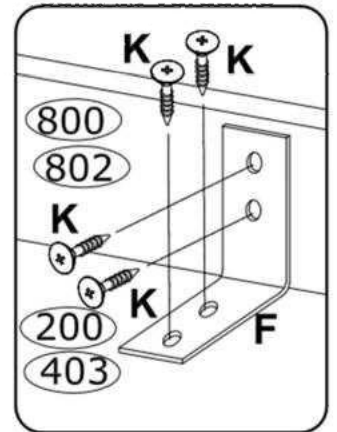
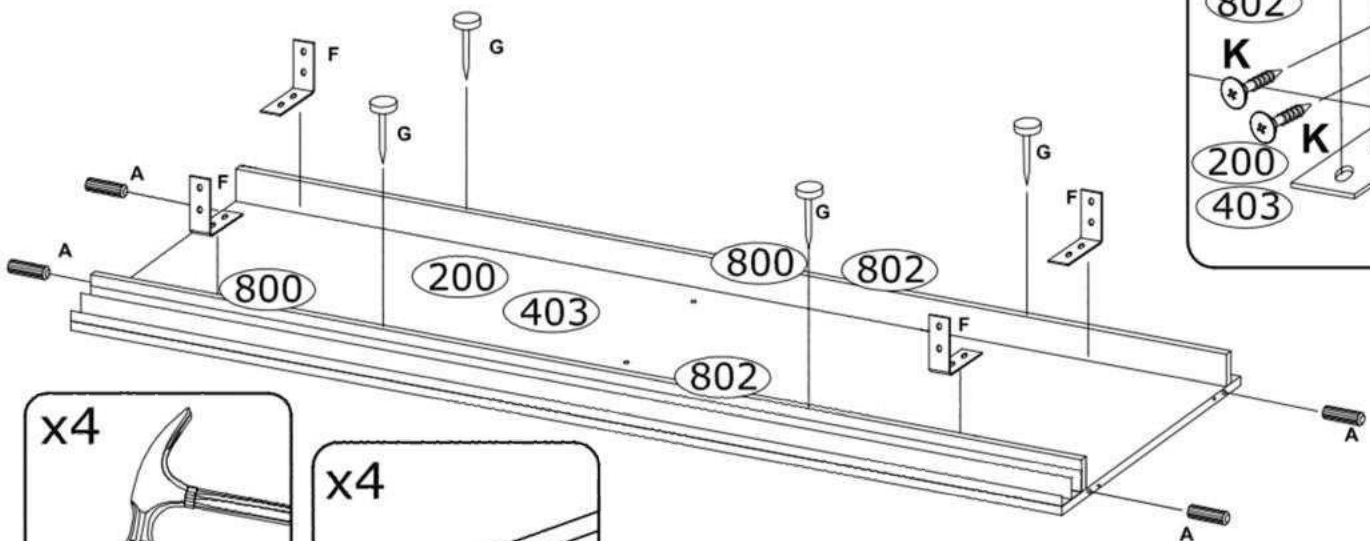
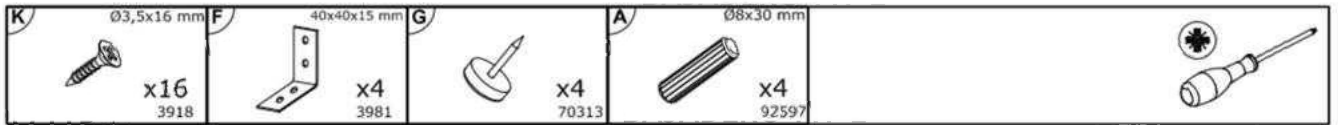


82258 L-1468 mm (BAJADERO TYP 1 - 1500)
 83711 L-1968 mm (BAJADERO TYP 2 - 2000)




TYP 1
TYP 2

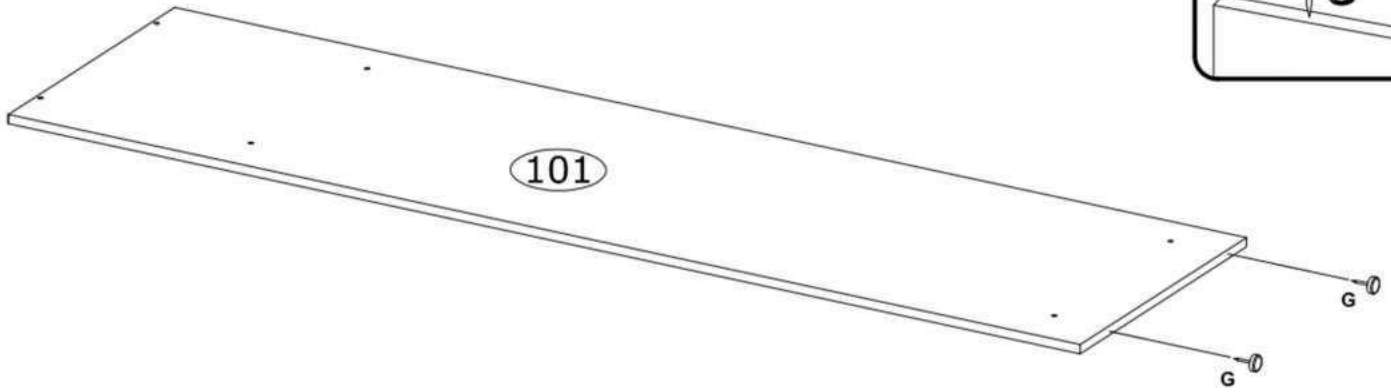
4.



5.


G  x2 70313		
---	--	--


x2  G
--

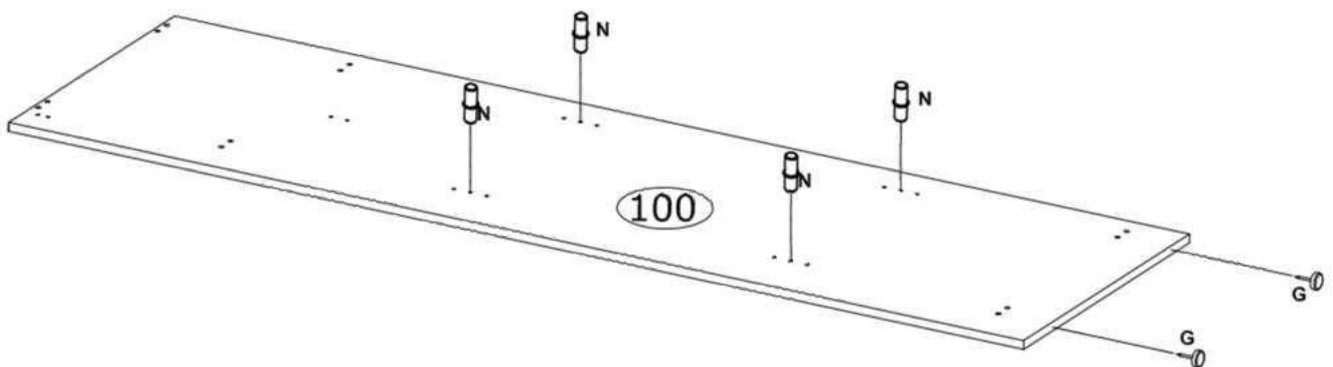


6.

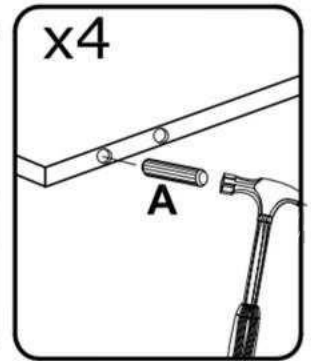
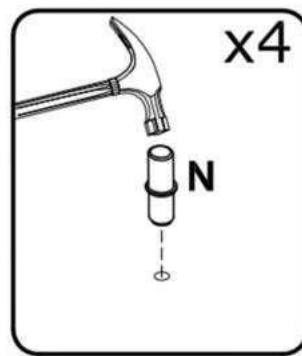
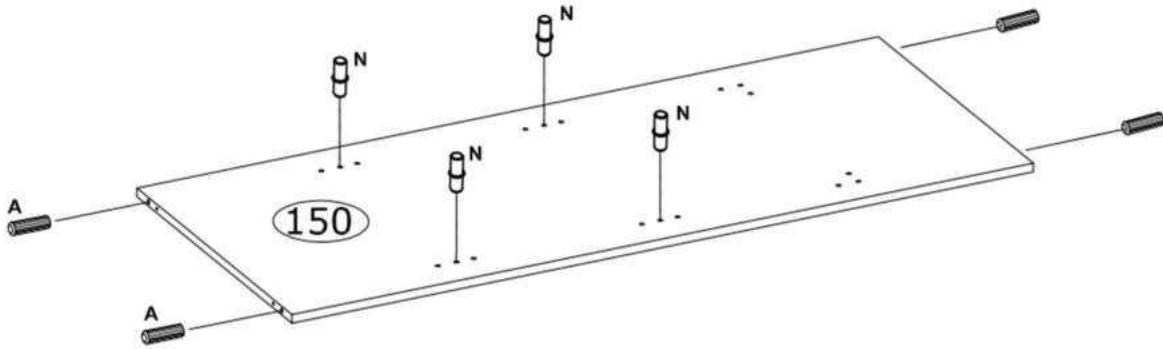
G  x2 70313	N  Ø5x16 mm x4 4017	
--	---	---

x2  G
--

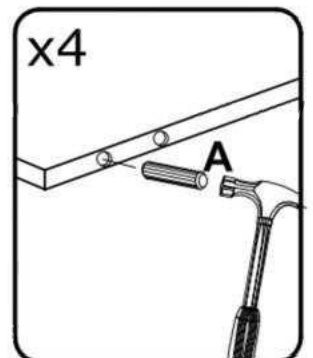
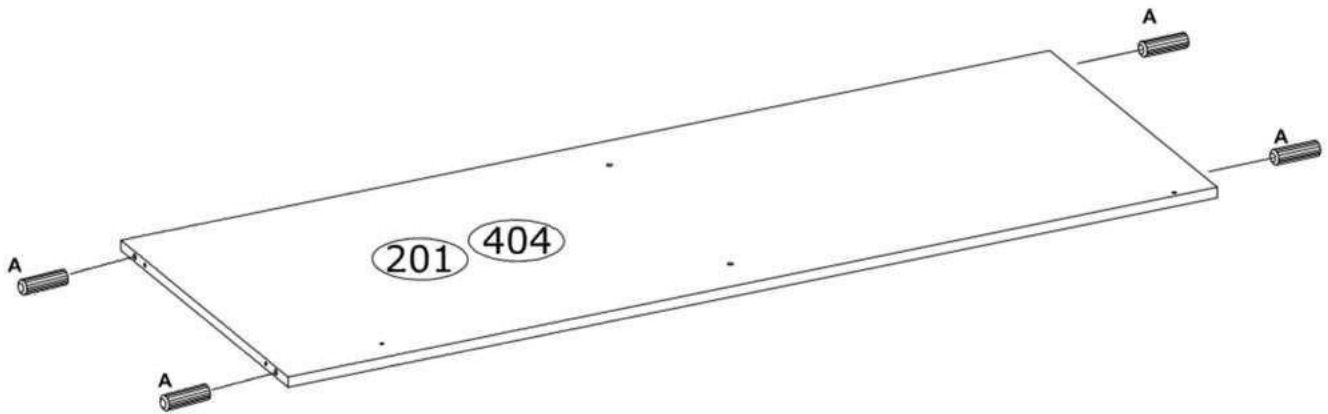
x4  N
--



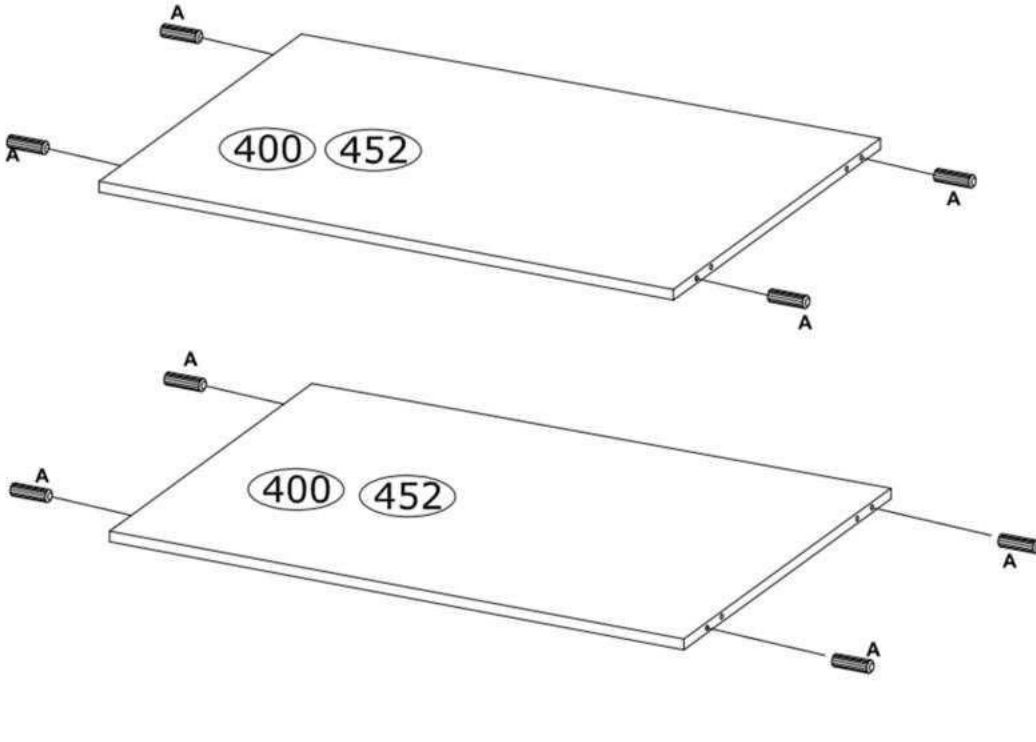
7.



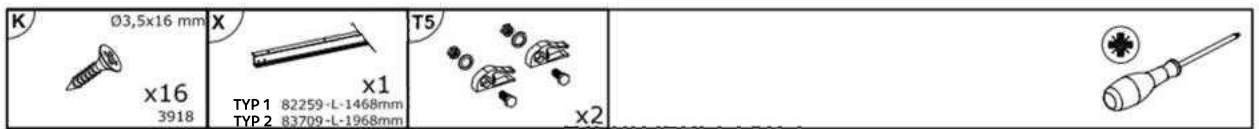
8.



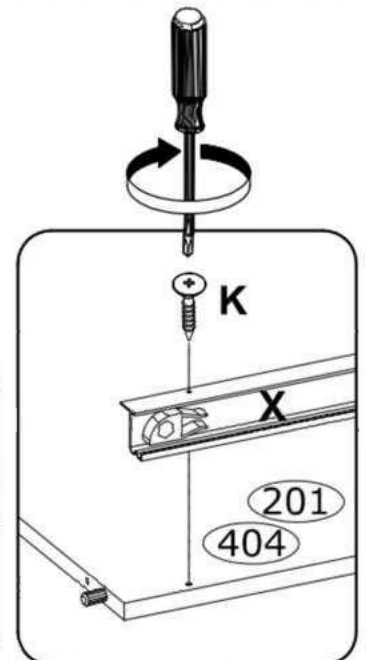
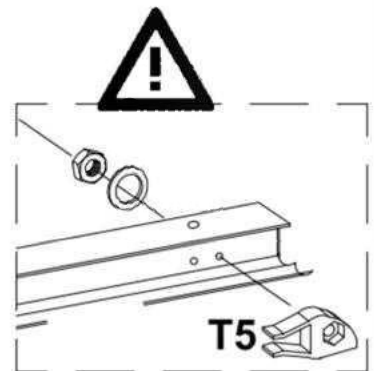
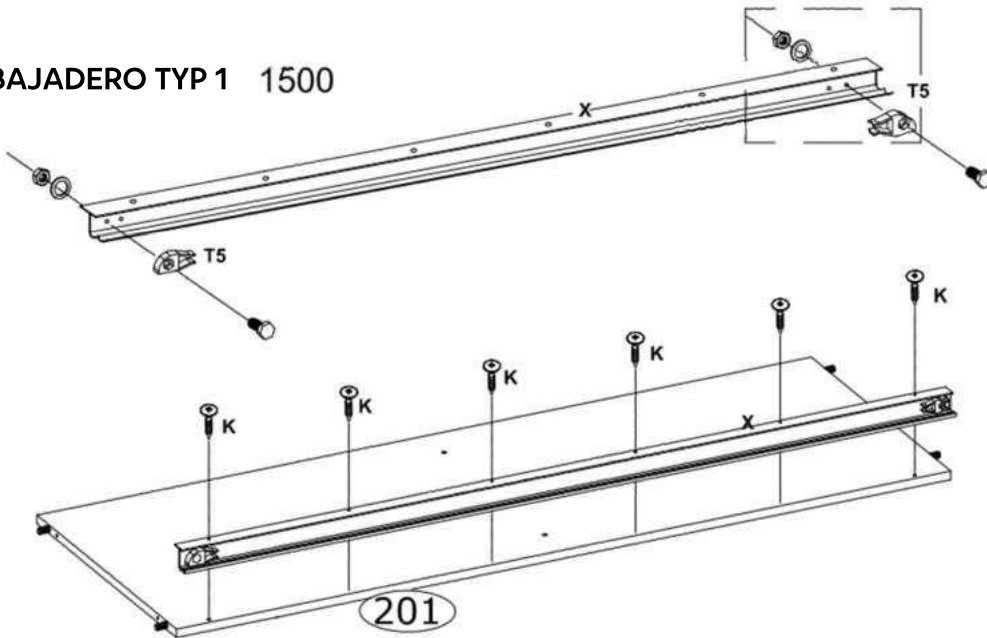
9.



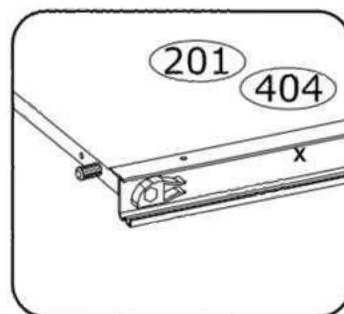
10.

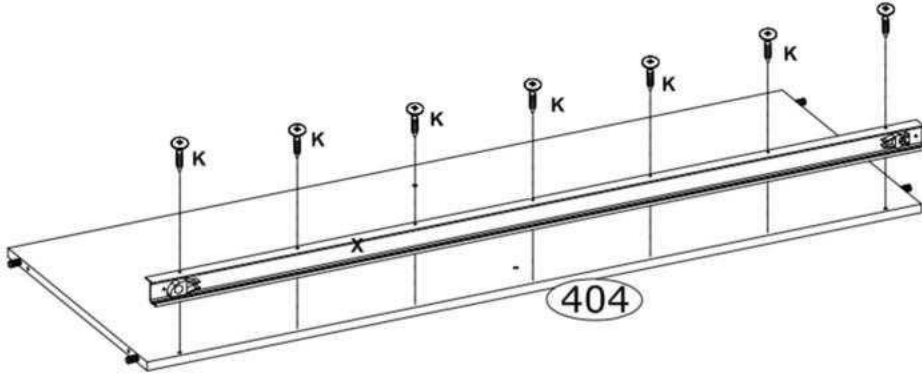
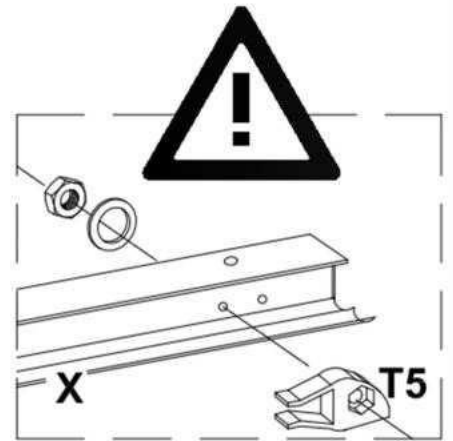
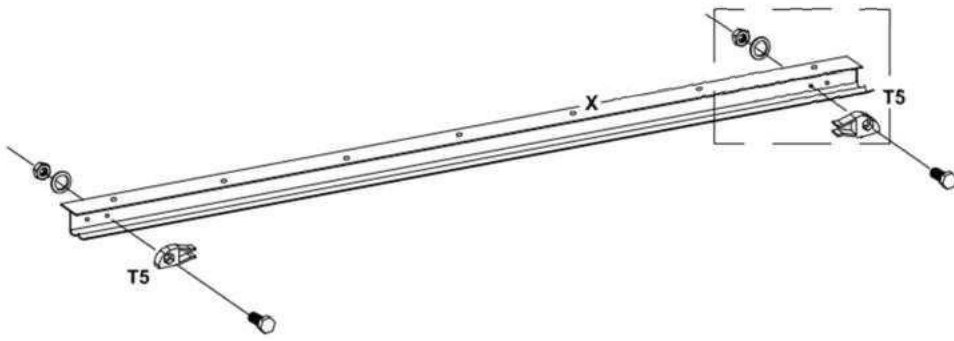


BAJADERO TYP 1 1500






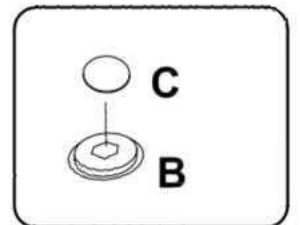
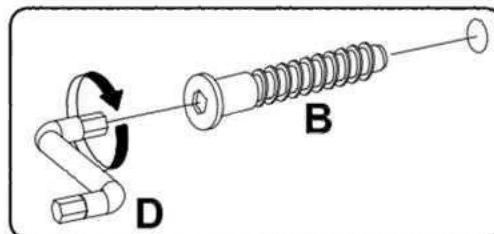
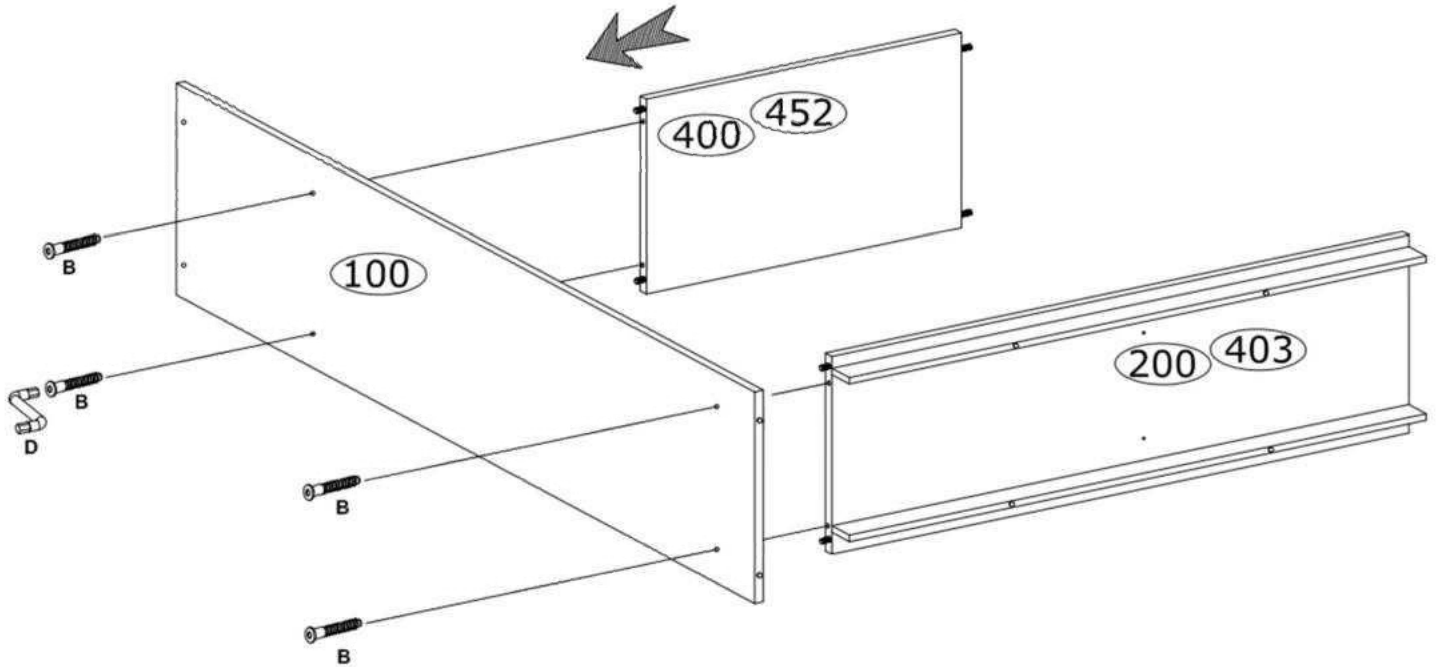
82259 L-1468 mm (BAJADERO TYP 1 1500)
 83709 L-1968 mm (BAJADERO TYP 2 2000)





11.

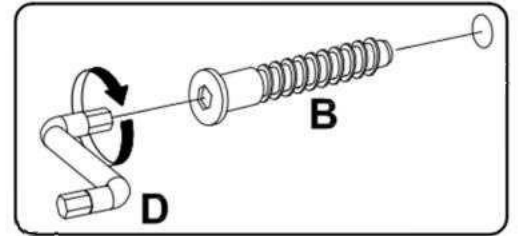
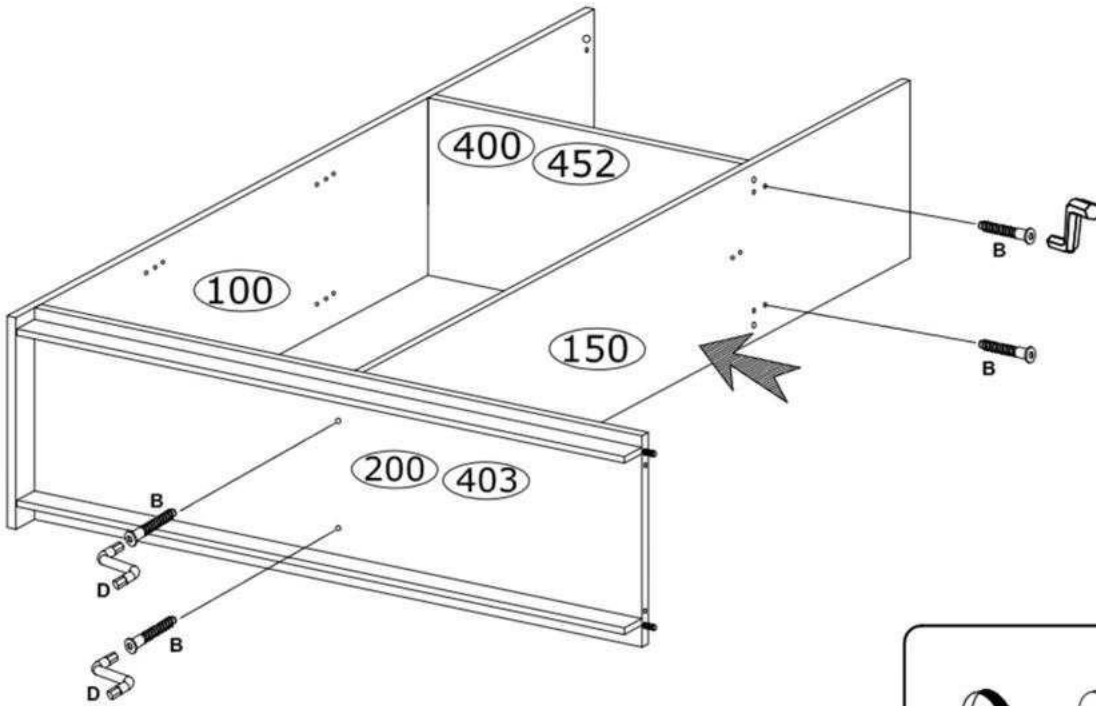
<p>B Ø6,4x50 mm  x4 3884</p>	<p>C Ø6,5 mm  x4 142717</p>		<p>D 4mm  x1 3984</p>
--	--	--	---



12.

B 06,4x50 mm
X4
3884

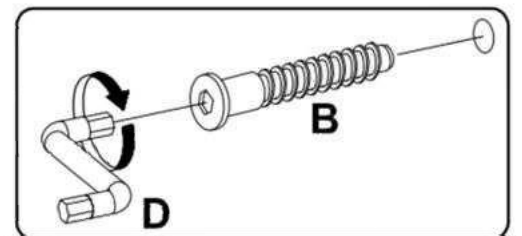
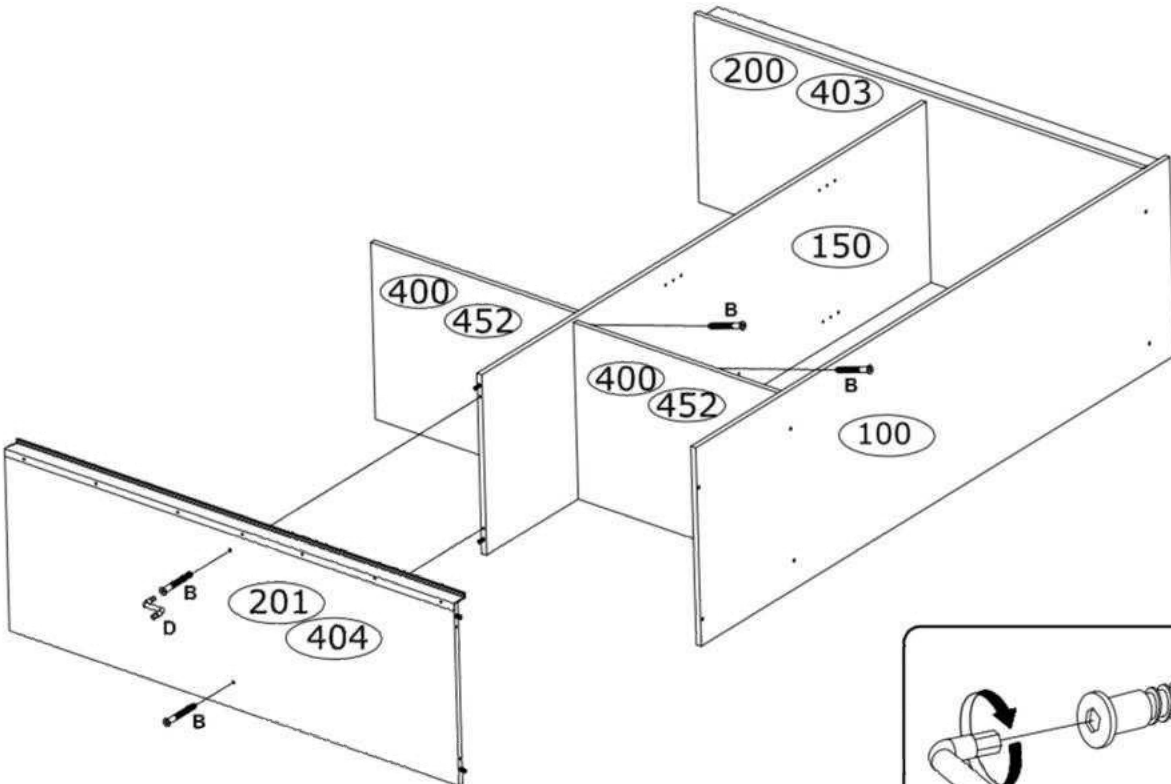
D 4mm
X1
3984



13.

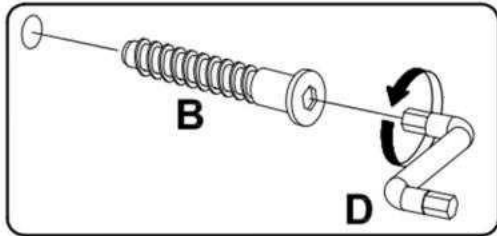
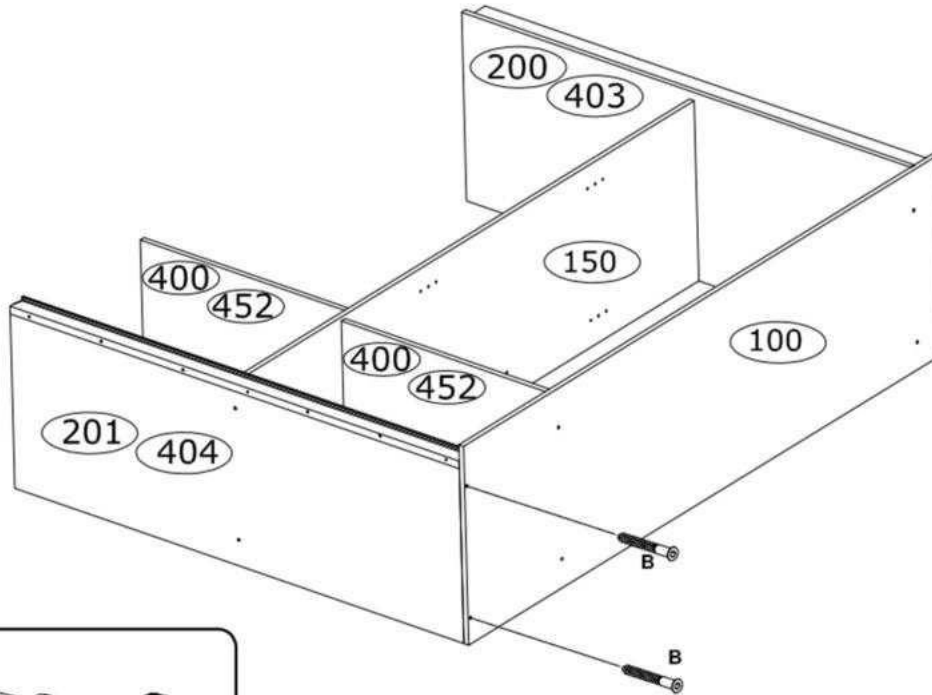
B 06,4x50 mm
X4
3884

D 4mm
X1
3984






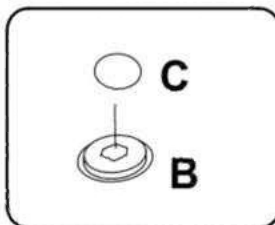
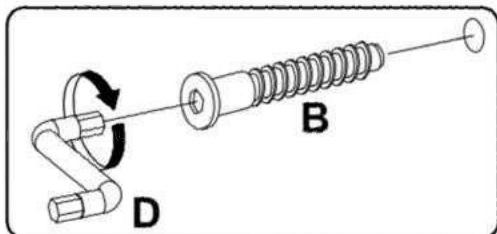
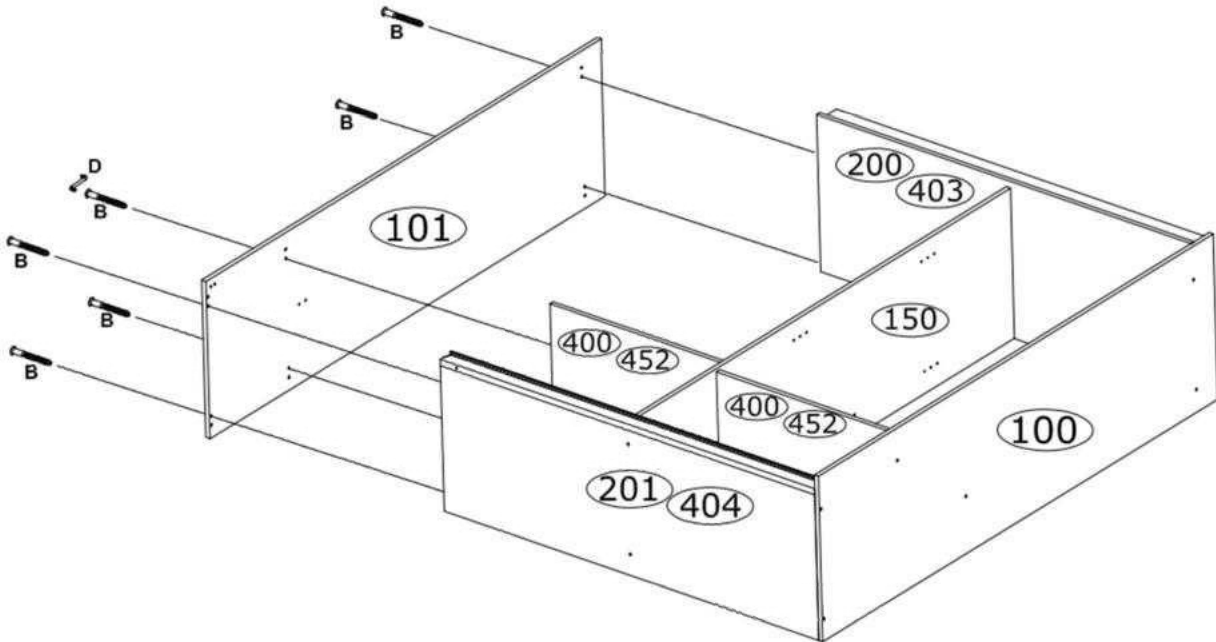
14.

B Ø6,4x50 mm x2 3884 	C Ø6,5 mm x2 142717 	D 4mm x1 3984 
--	---	---

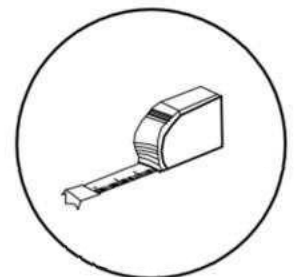
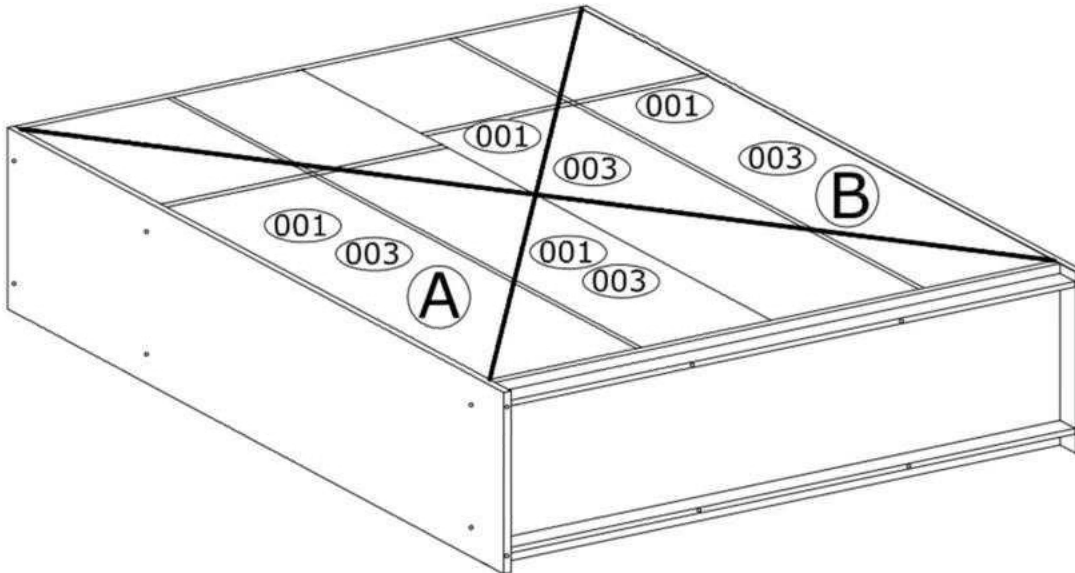
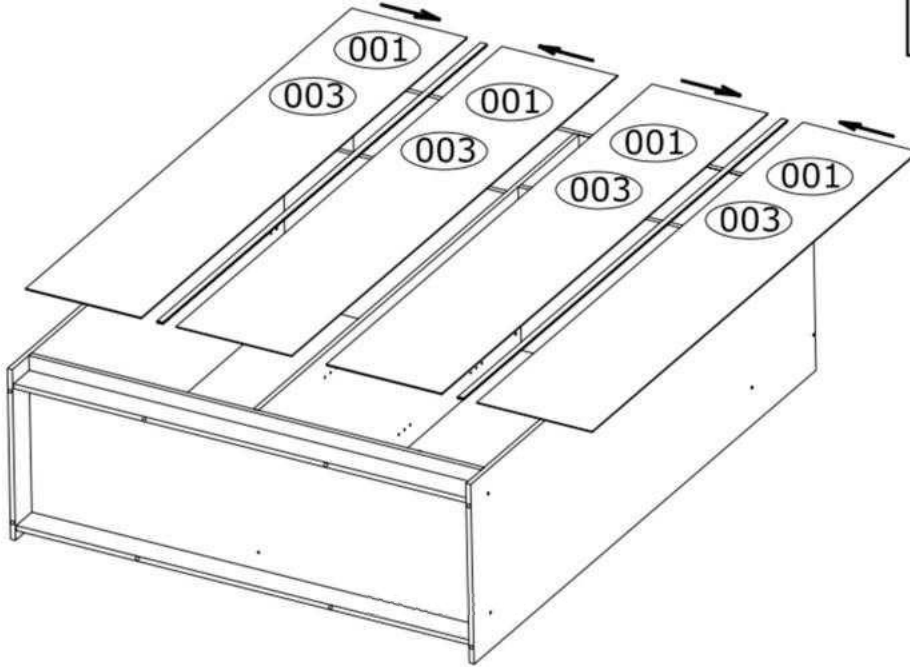
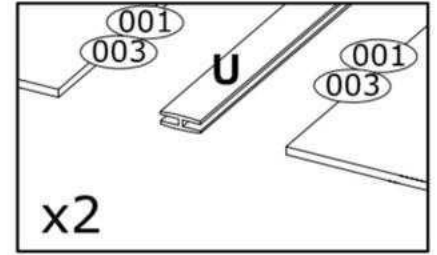
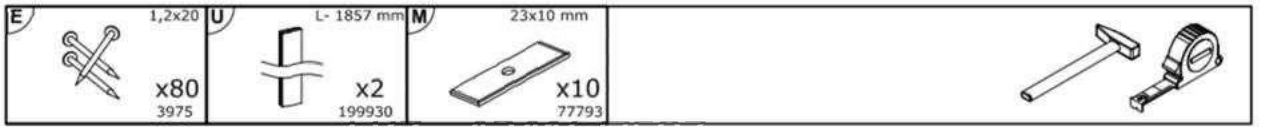


15.

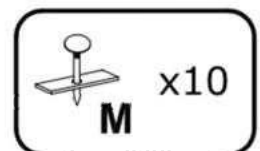
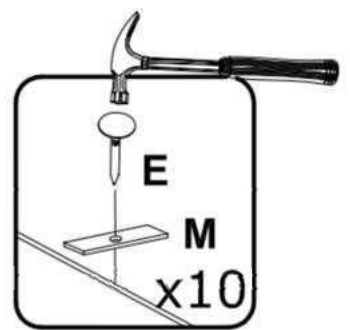
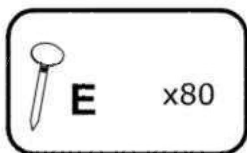
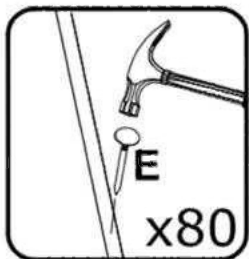
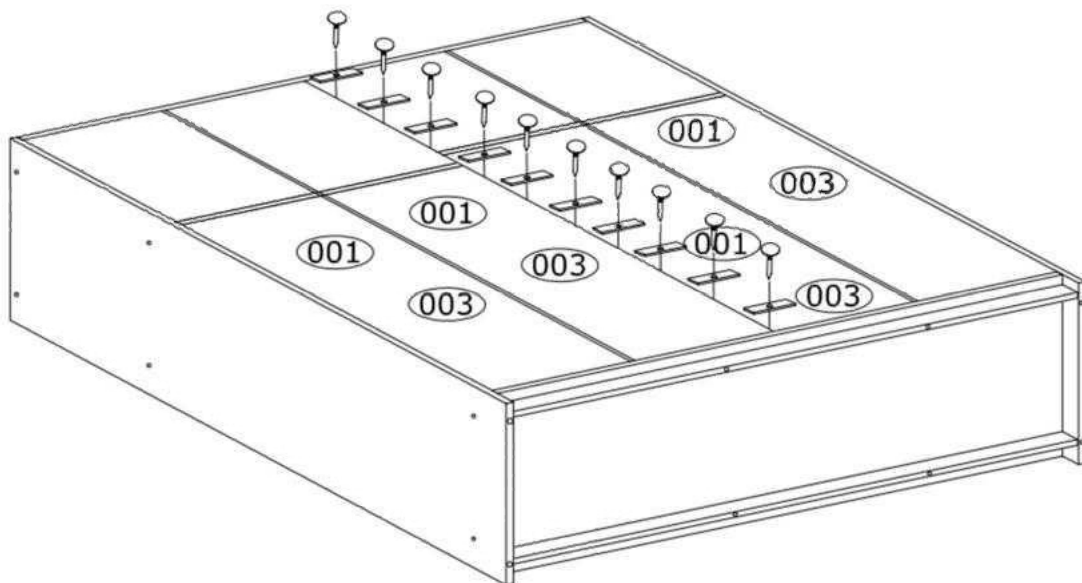
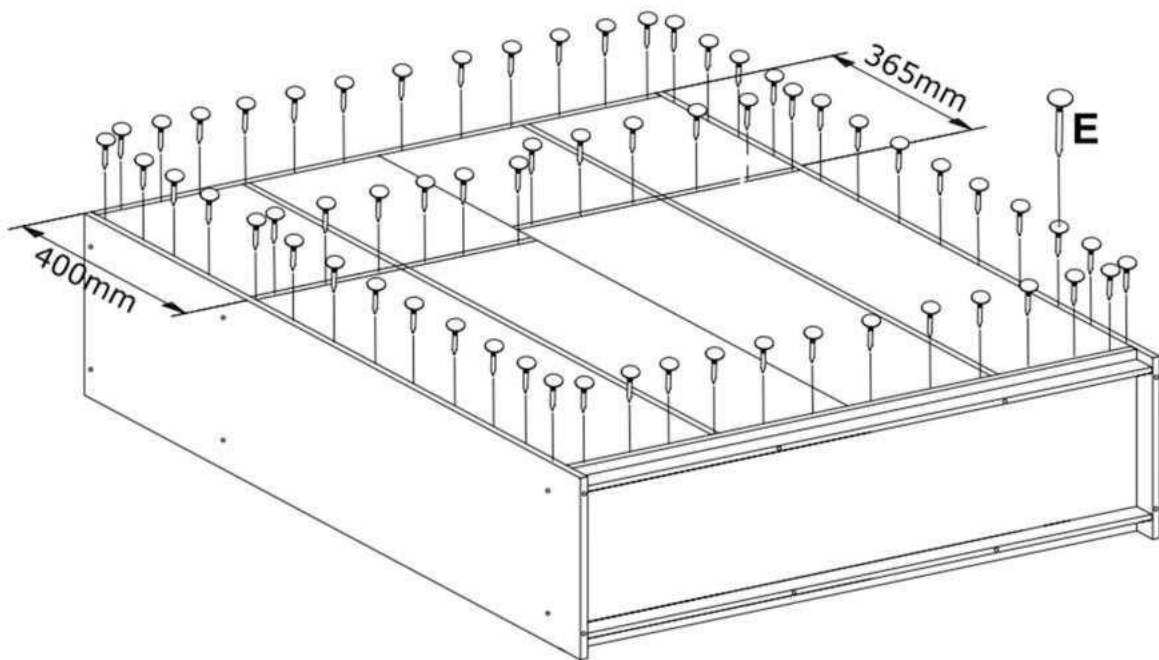
B Ø6,4x50 mm x2 3884 	C Ø6,5 mm x2 142717 	D 4mm x1 3984 
---	--	--



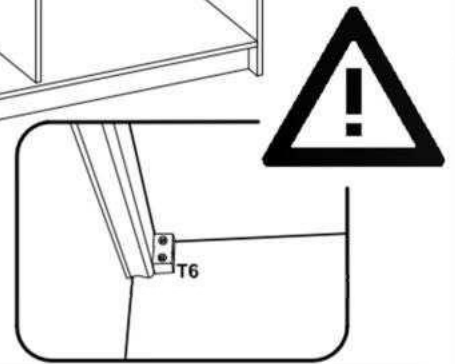
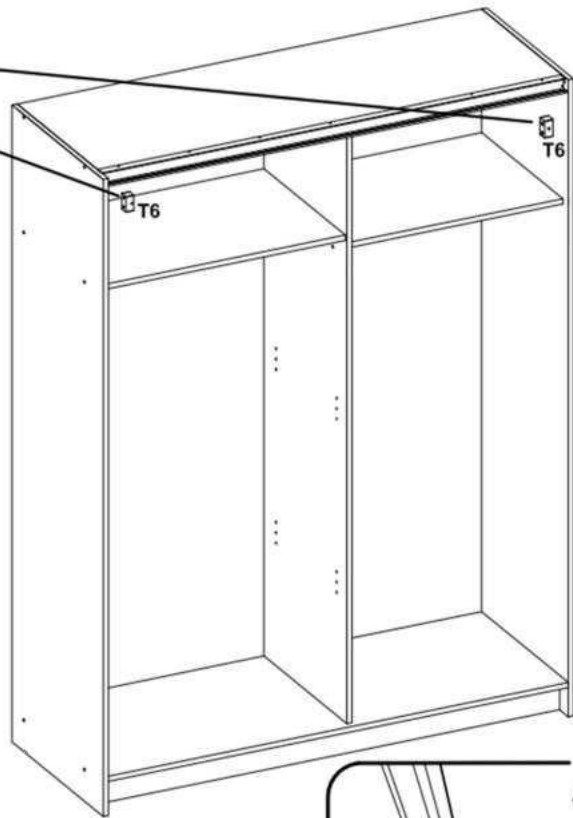
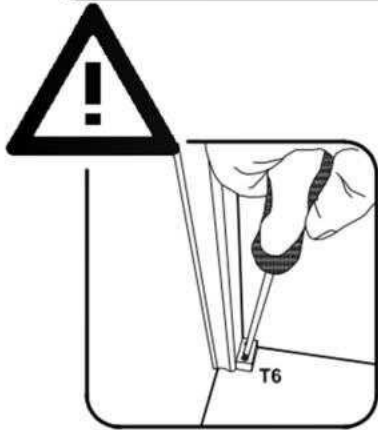
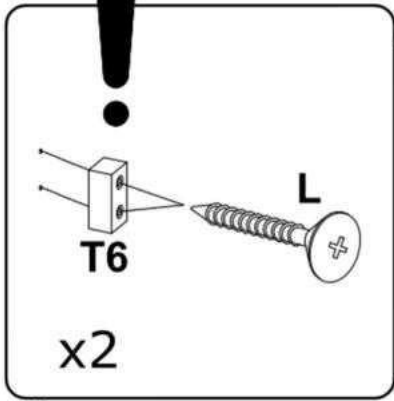
16.



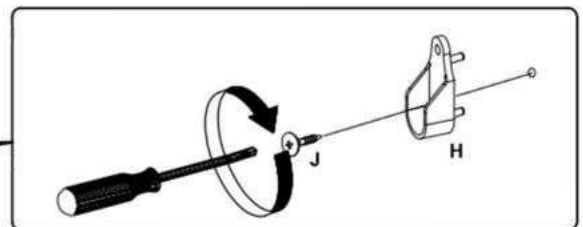
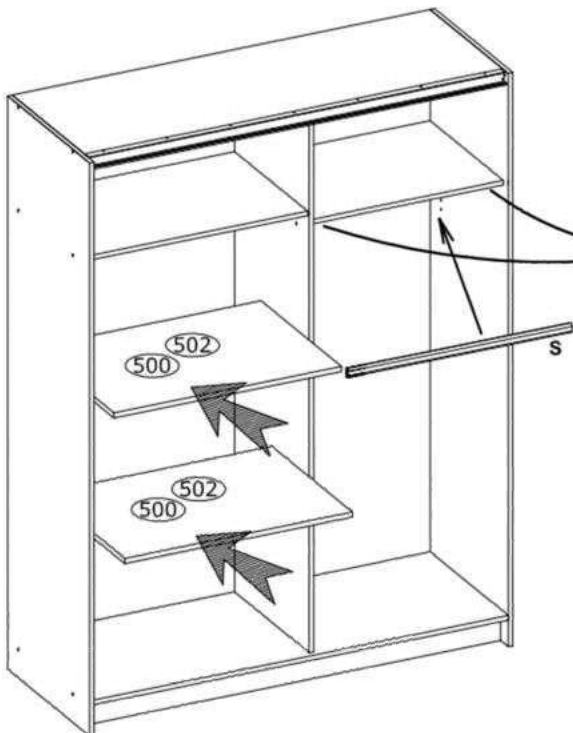
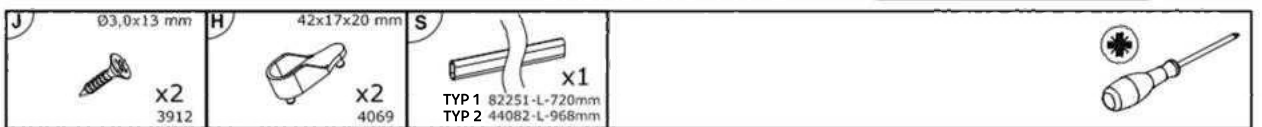
A=B



17.



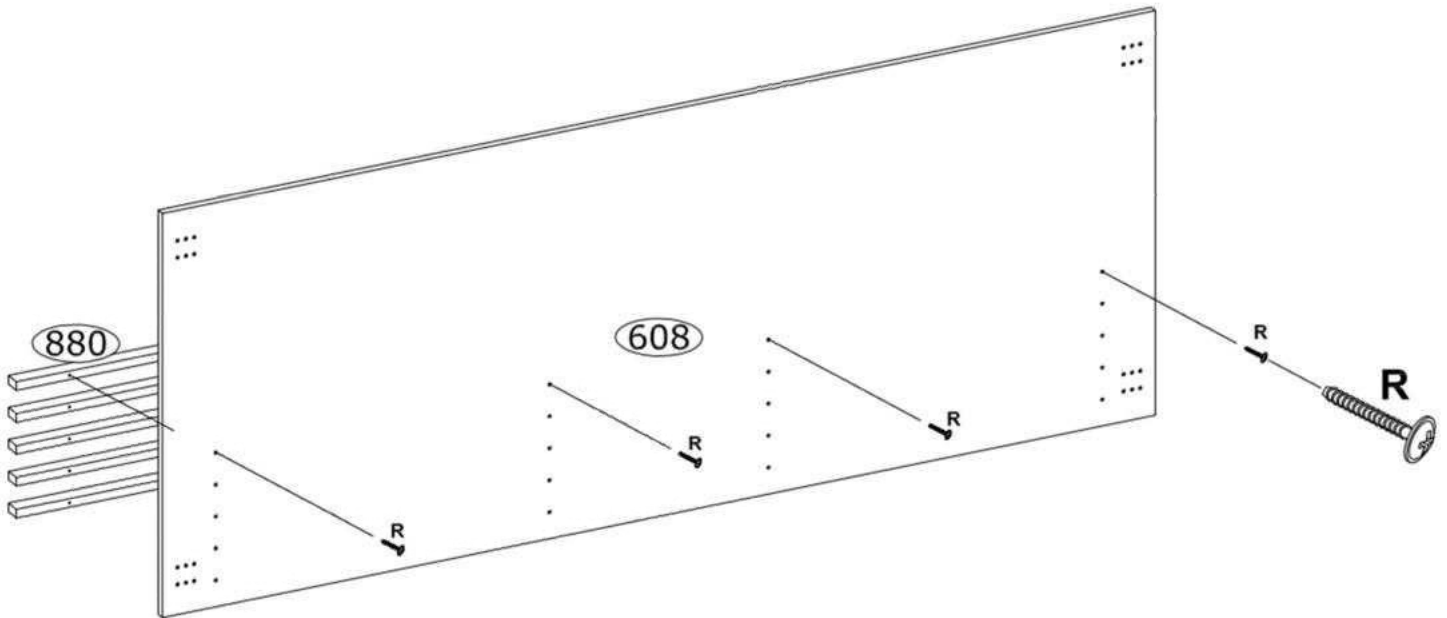
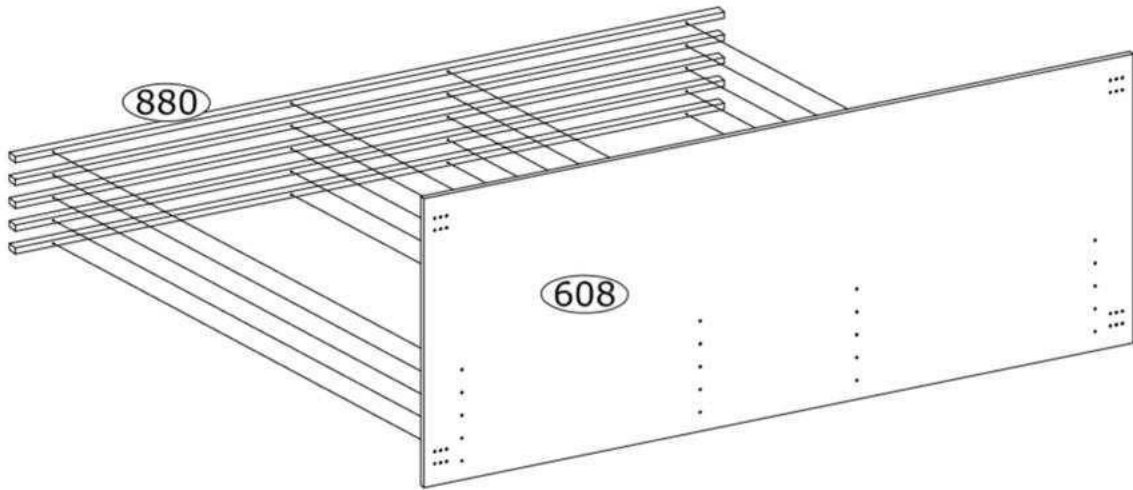
18.



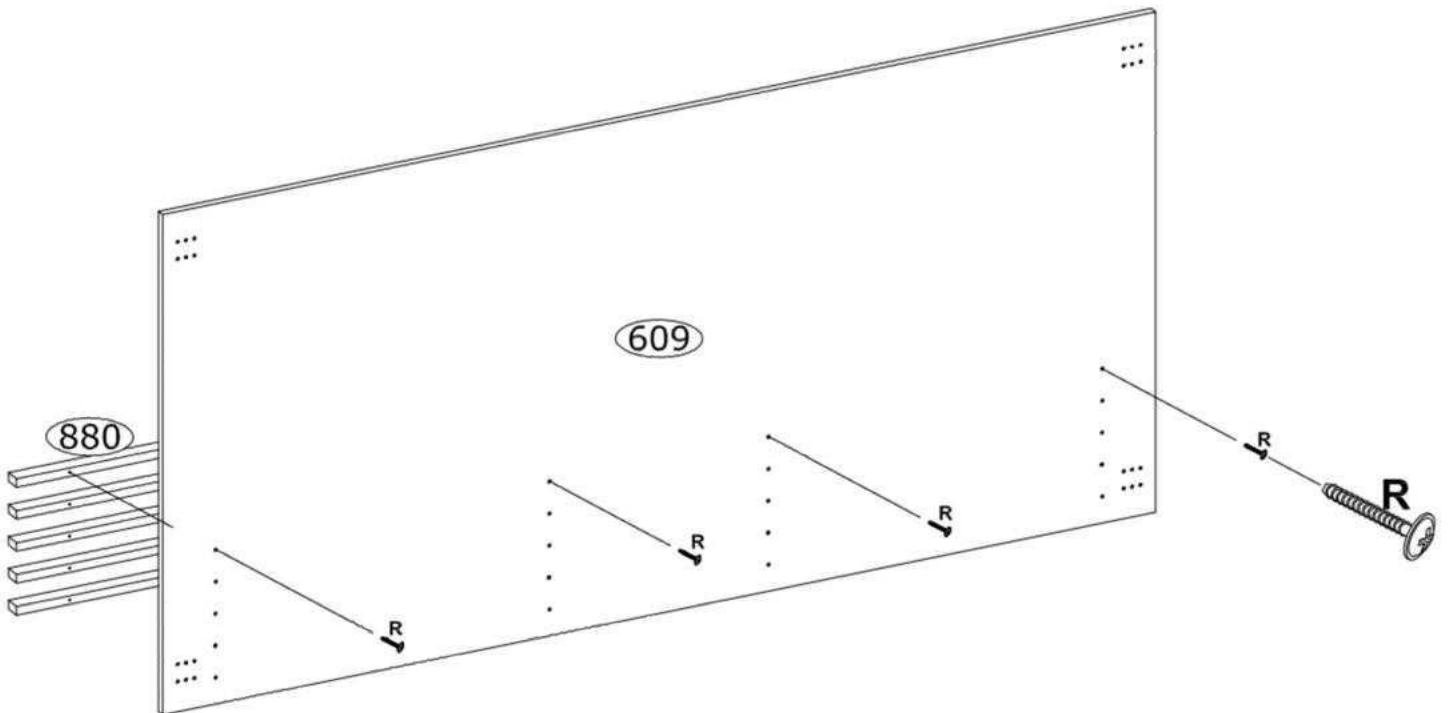
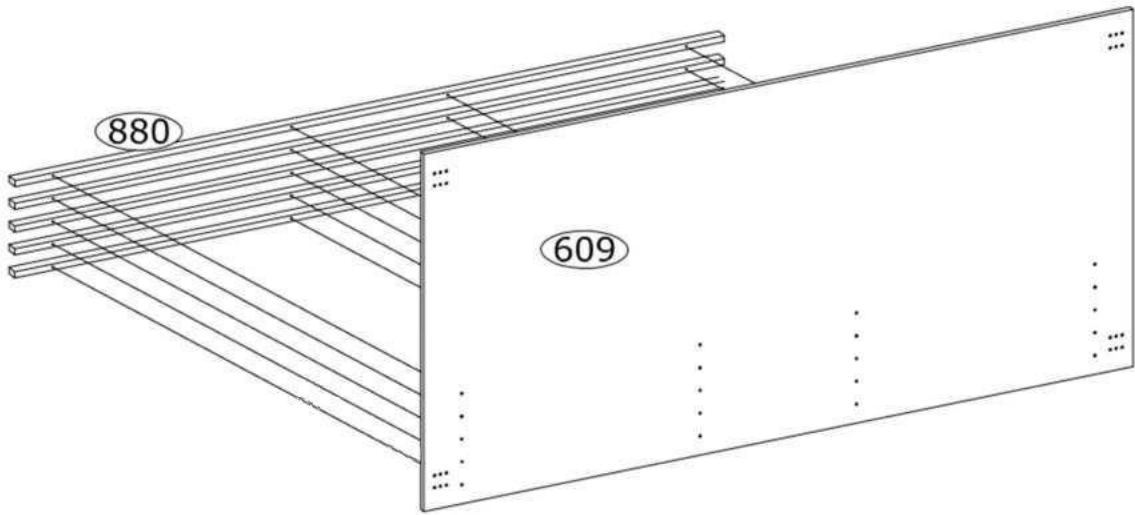
19.



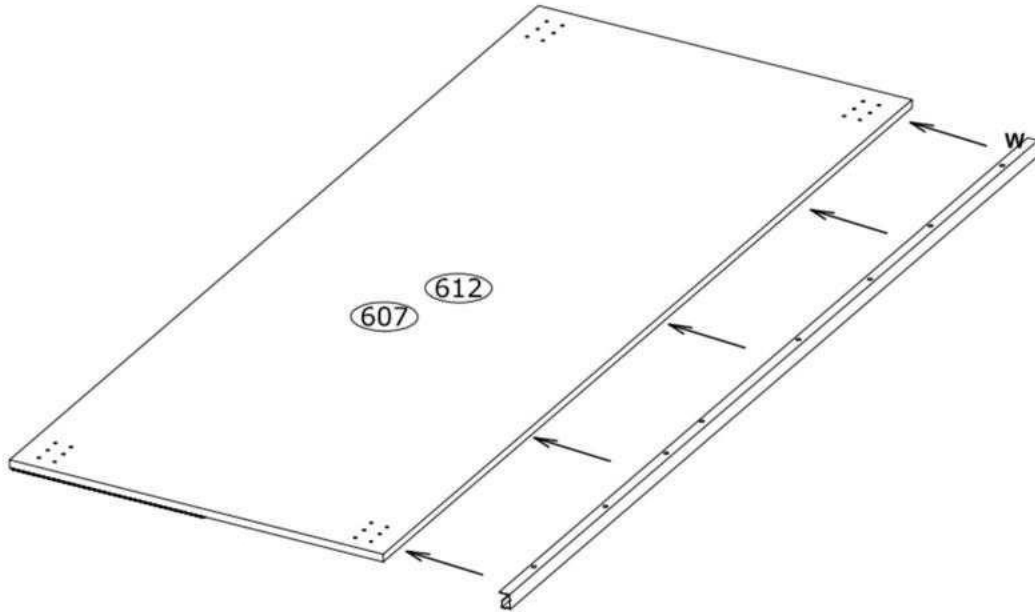
BAJADERO TYP 1



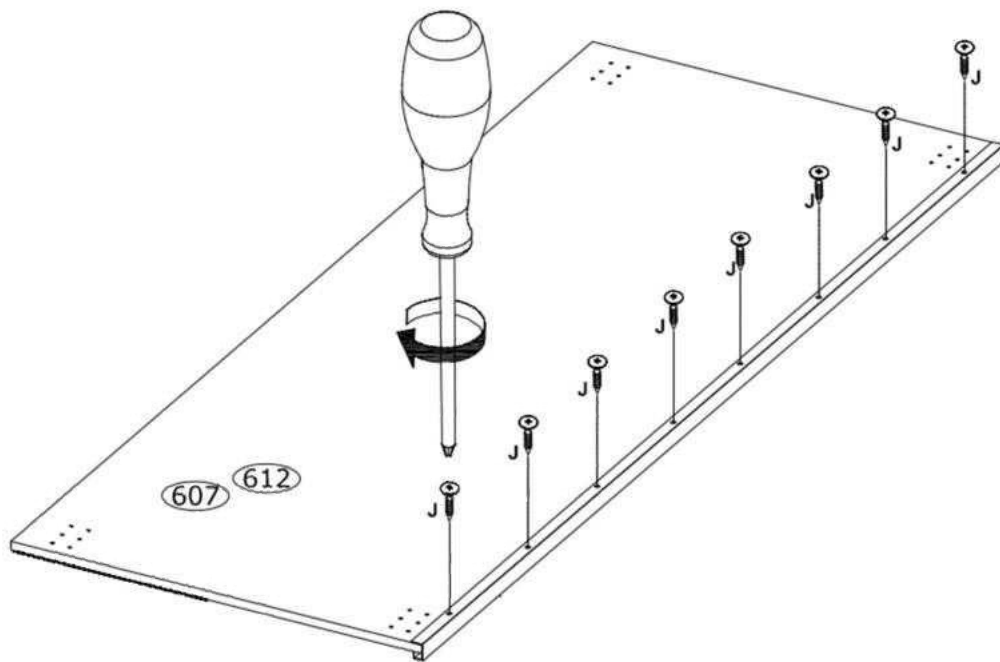
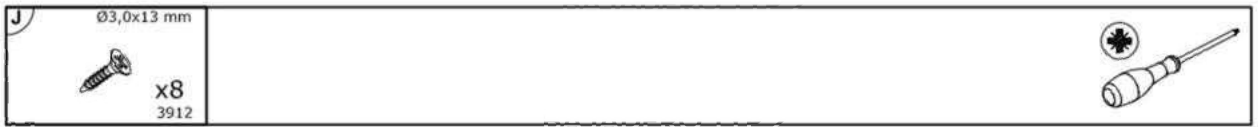
BAJADERO TYP 2




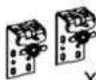


20.

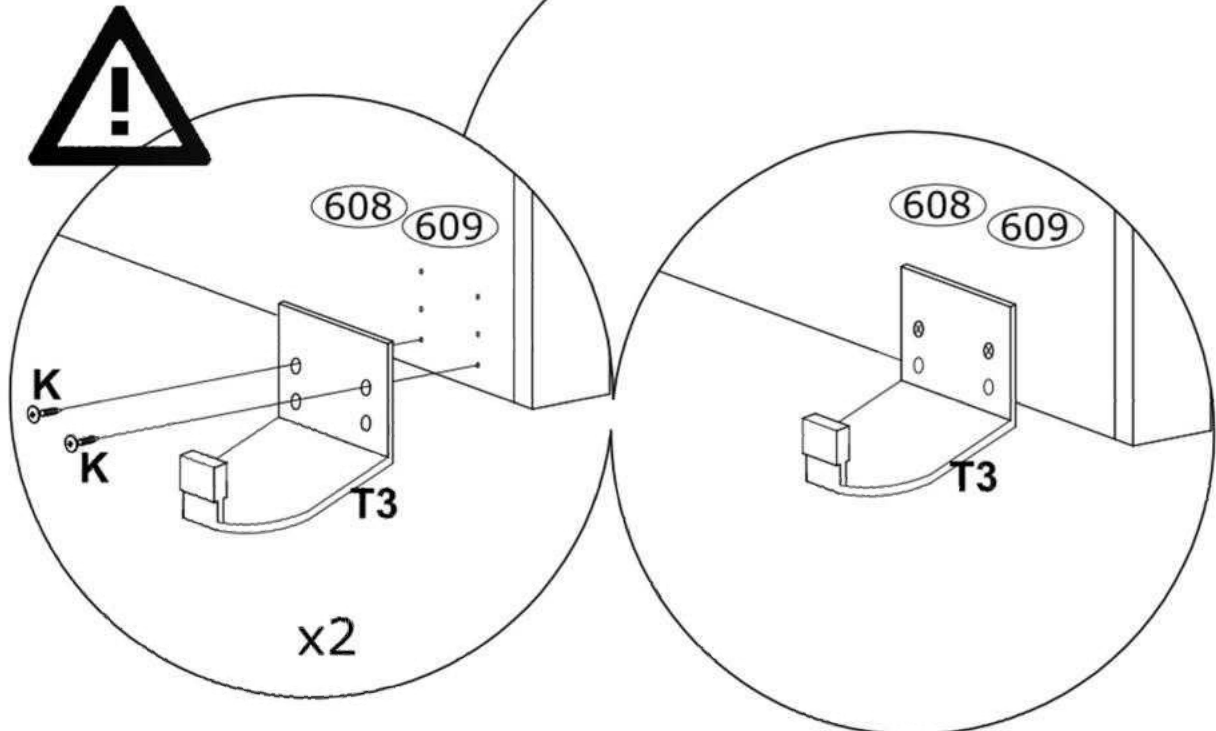
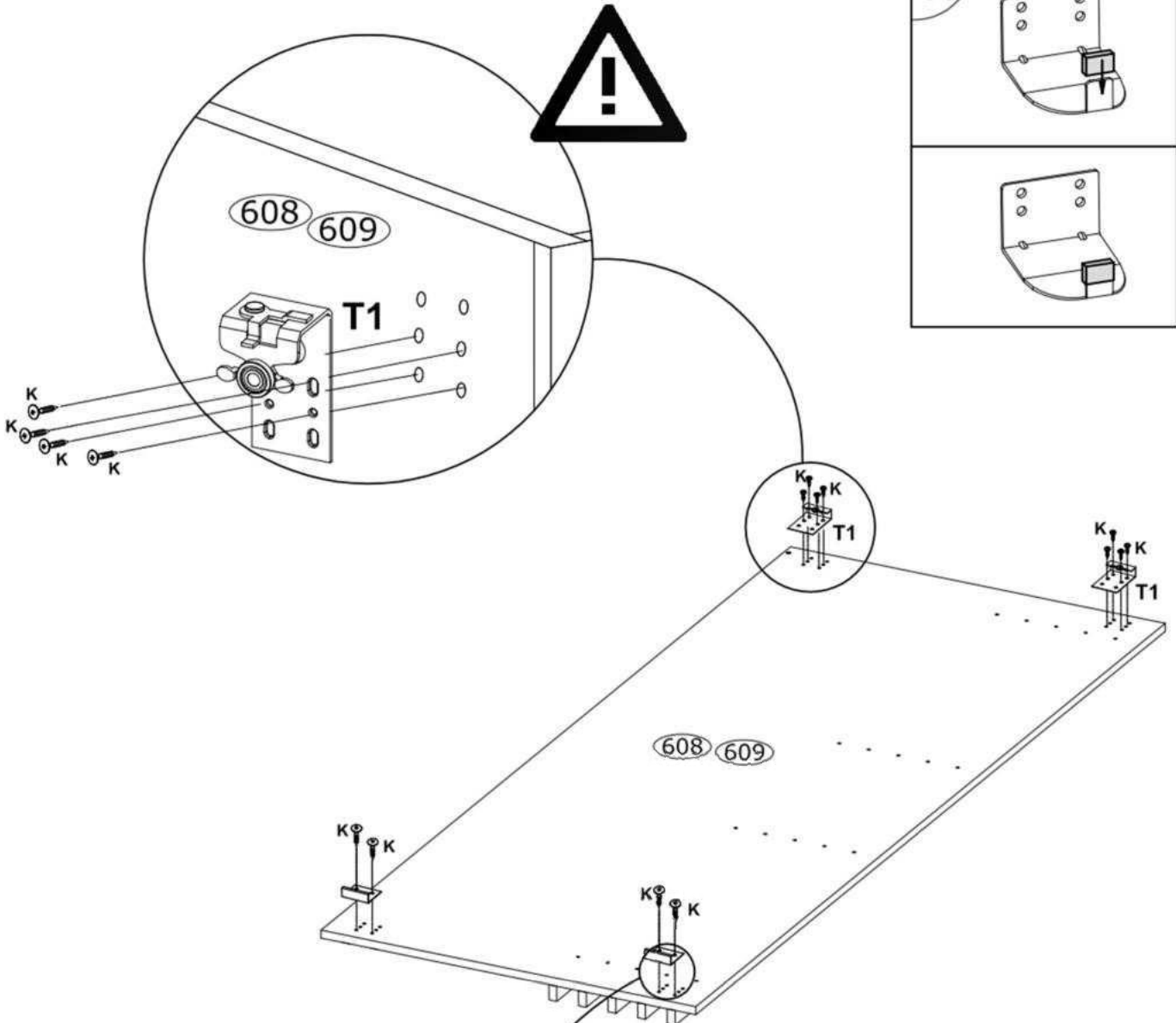


21.

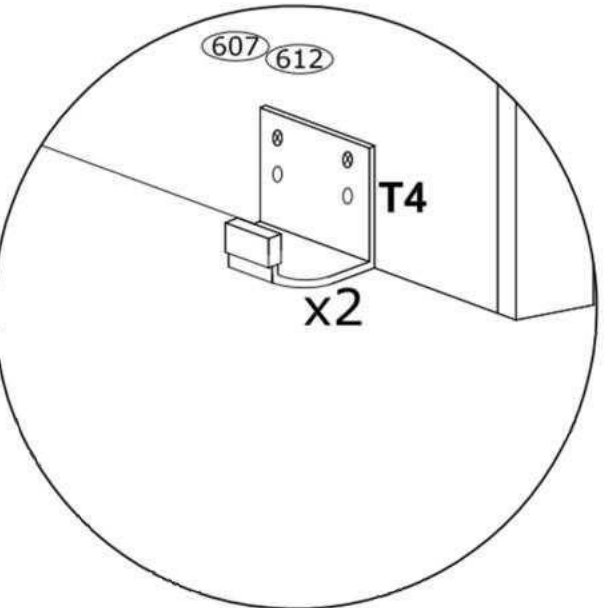
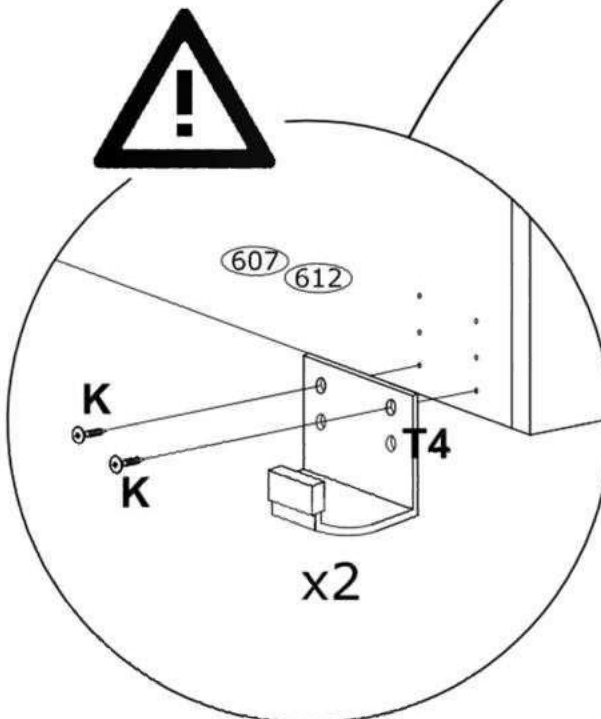
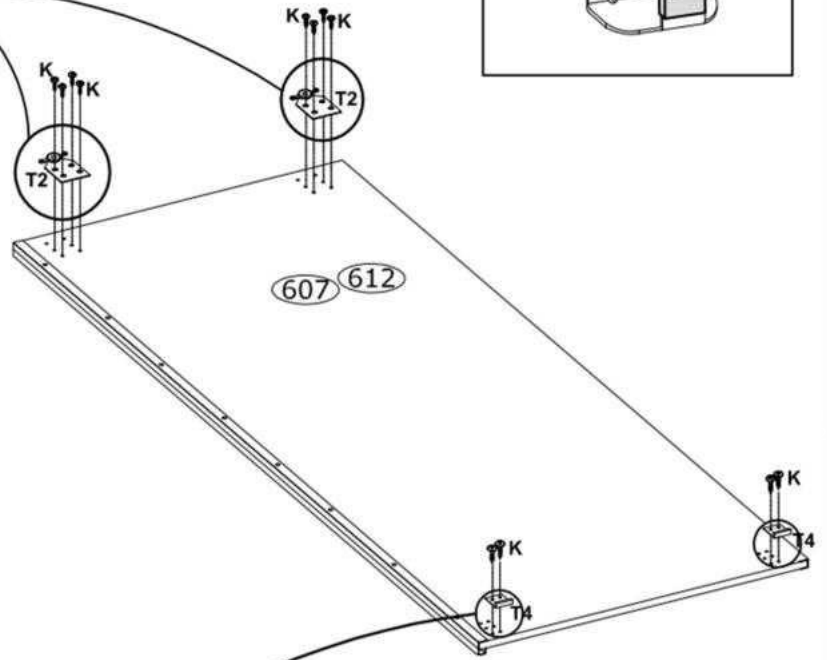
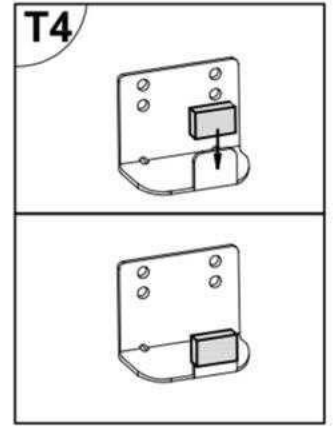
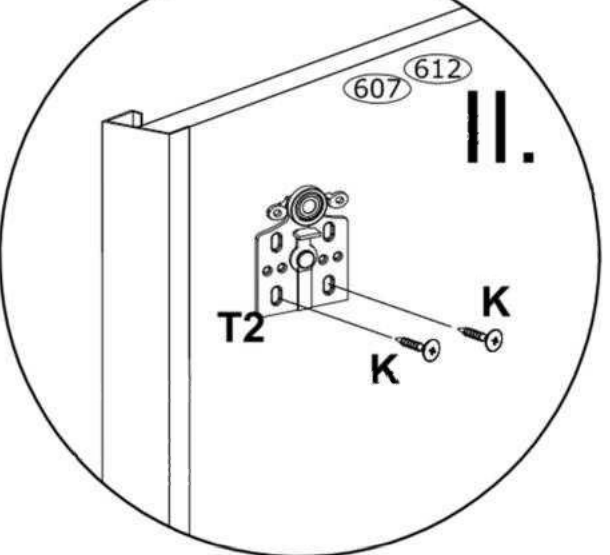
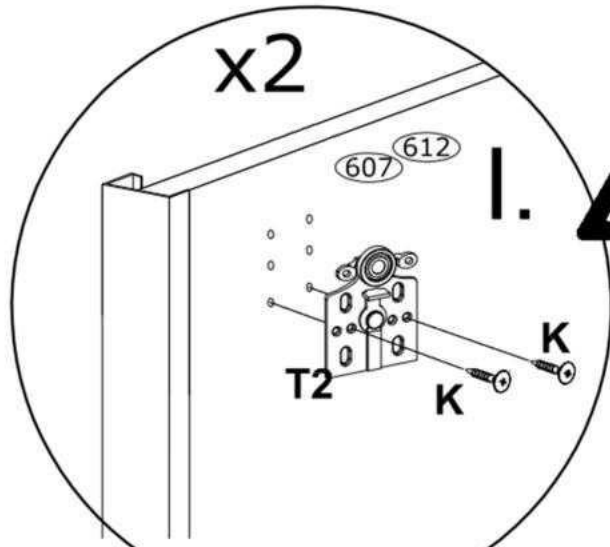
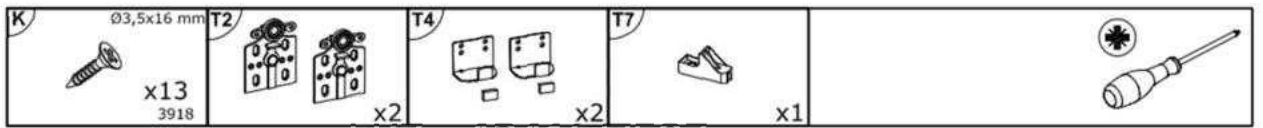


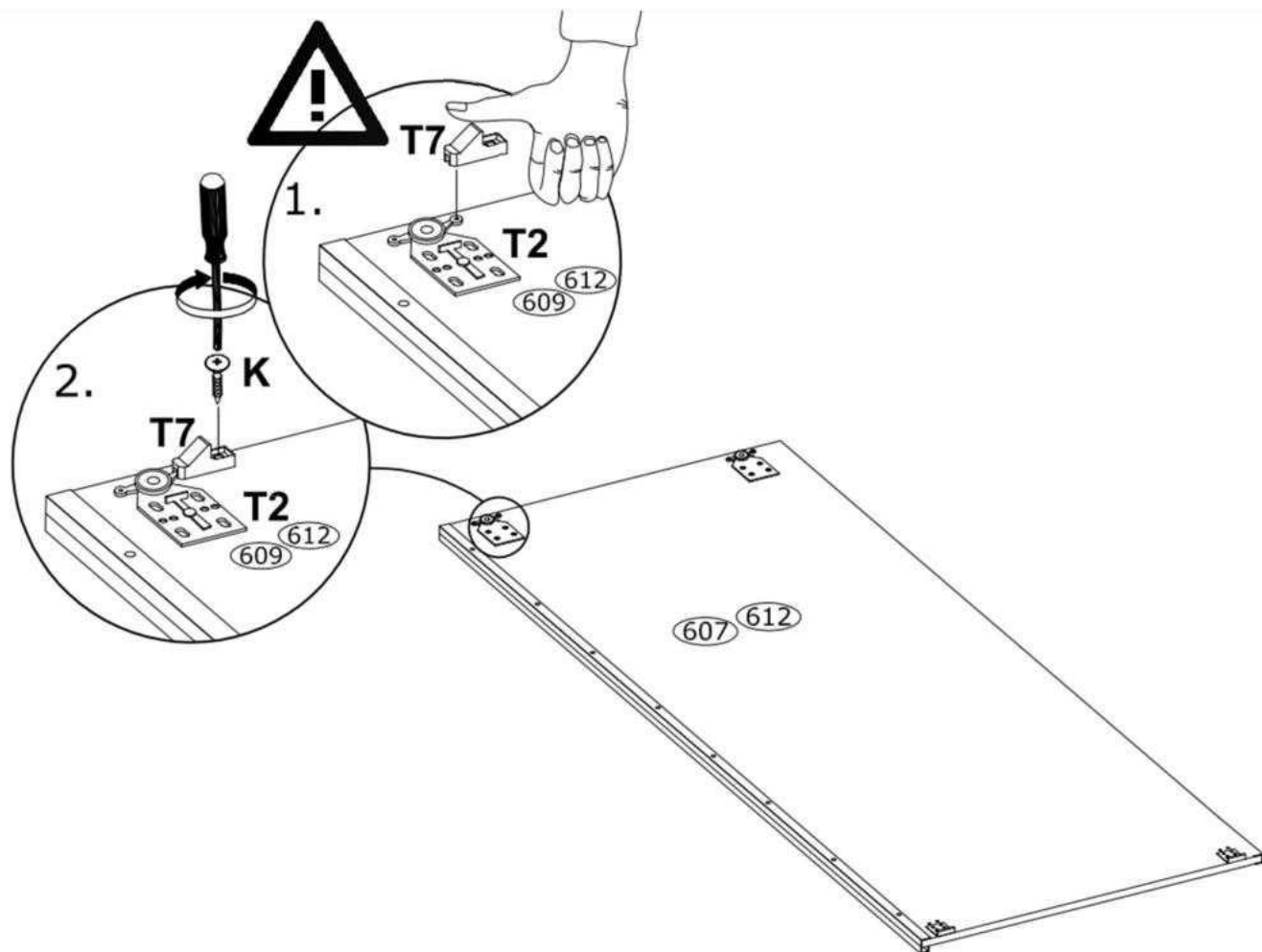
22.

 Ø3,5x16 mm x12 3918	 T1 x2 82262	 T4 x2	
---	---	--	--

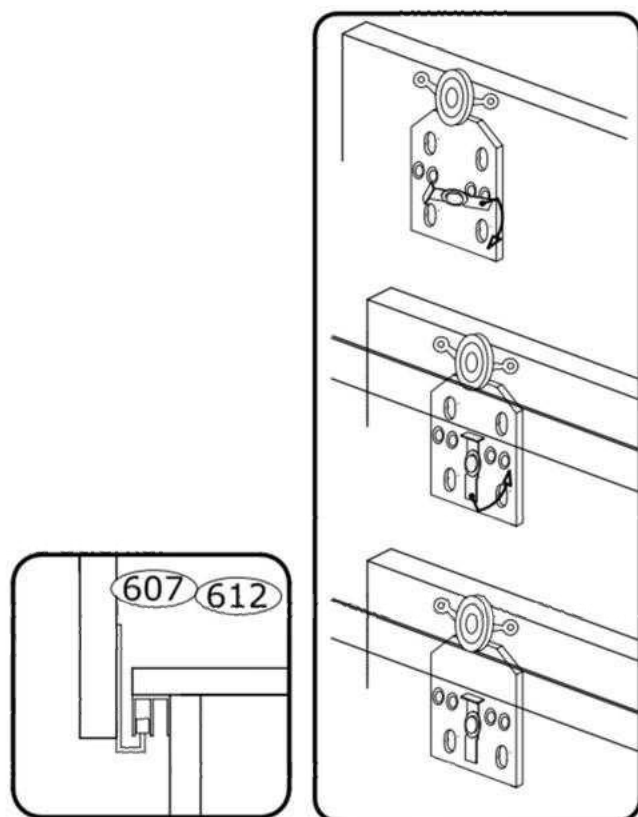
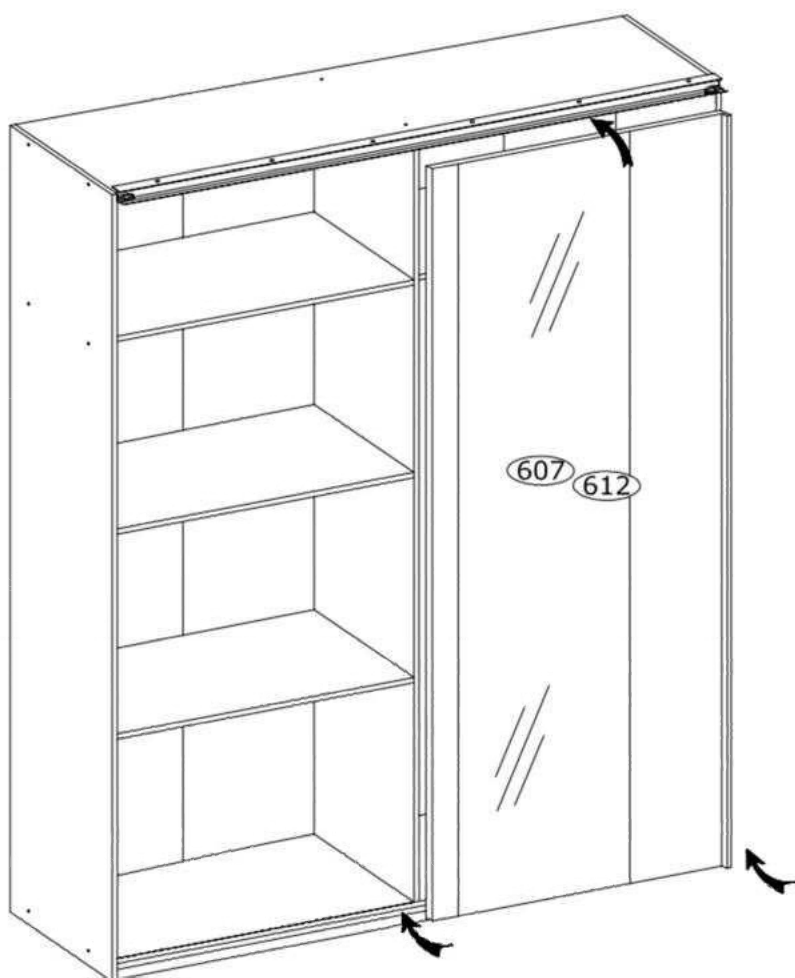


23.

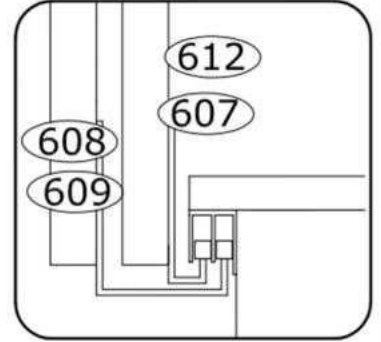
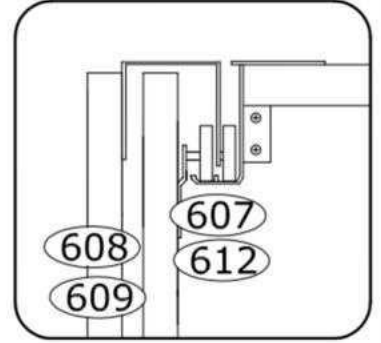
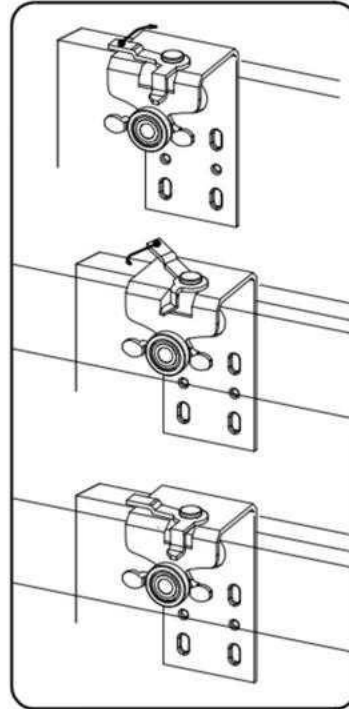
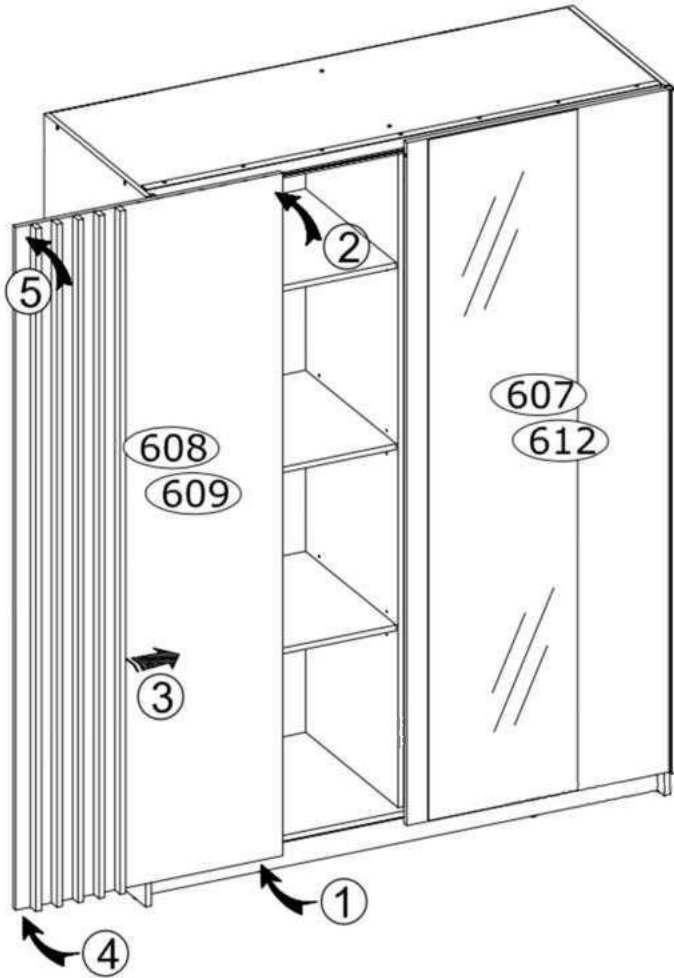




24.



25.



26.

